



Pédales de sécurité

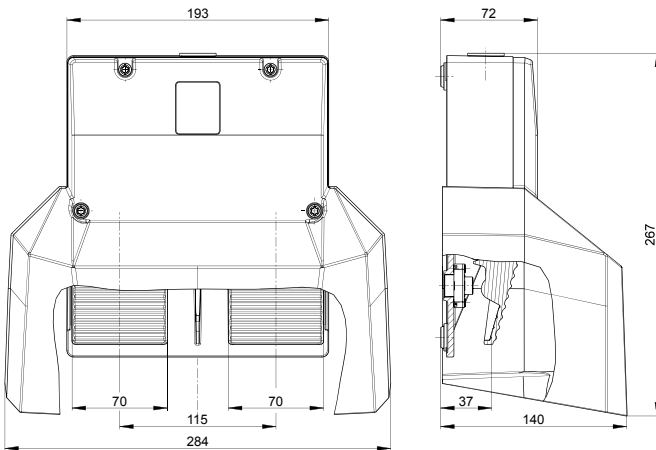
GFS 2 1ÖS/IK 2ÖSD2Ö 1ÖS

Code-article: 1181907 (Ancien code-article: 82279954)

Caractéristiques/Options:

- Boîtier métallique
- Avec capot de protection
- Chambre de raccordement
- 2 pédales
- Pédale à faible hauteur

Encombres



Données techniques

Normes appliquées	EN 60947-5-1
Boîtier	fonte d'aluminium, revêtu par poudre, RAL 5011
Pédale	thermoplastique renforcé de fibres de verre, résilient et auto-extinguible UL 94 V-0
Capot	fonte d'aluminium, revêtu par poudre, RAL 5011
Raccordement	bornes à vis
Diamètre du câble de raccordement	max. 2,5 mm ² (y compris embouts de câble)
Entrée de câble	1 x M25 x 1,5
Etanchéité	IP 65 selon IEC/EN 60529
Système de commutation	pédale gauche: 1 x ES 60 GF 1Ö/1S (action dépendante, contact NF à ouverture positive ⊖) pédale droite: 1 x ES 60 1Ö/1S (action dépendante, contact NF à ouverture positive ⊖) 2 x EM 232 IK 1Ö/1S (rupture brusque, contact NF à ouverture positive ⊖ / contact NO: contact impulsionnel à débrayage)
Matière des contacts	argent
Force d'actionnement	point dur env. 245 N
B _{10d} (10 % charge nominal)	2 millions
T _M	max. 20 ans
Catégorie d'utilisation	AC-15
Courant/tension assigné d'emploi I _e /U _e	6 A/400 VAC
Protection contre les courts-circuits	fusible 6 A gG/gN
Température ambiante	-20 °C ... +80 °C
Durée de vie mécanique	> 1 million manoeuvres

Sous réserve d'erreur ou de modification technique.



Pédales de sécurité

GFS 2 1ÖS/IK 2ÖSD2Ö 1ÖS

Code-article: 1181907 (Ancien code-article: 82279954)

Diagramme de raccordement

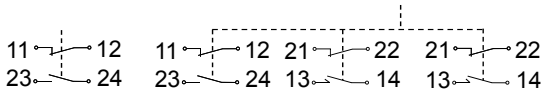


Diagramme des contacts

