

Extreme

// SICHER SCHALTEN UNTER EXTREMEN BEDINGUNGEN /
SWITCH CONTROL UNDER EXTREME CONDITIONS

Produkte für die Ventilstellungsüberwachung
Products for valve position monitoring



// ANSPRUCHSVOLL UND BRISANT /
DEMANDING AND CRITICAL



// ZUVERLÄSSIGE STELLUNGSÜBERWACHUNG IN DER VENTILTECHNIK / RELIABLE POSITION MONITORING FOR VALVE TECHNOLOGY



Lange Lebensdauer unter rauen Bedingungen

Explosionsrisiko, extreme Temperaturen und Witterungseinflüsse: Wenn es um die Stellungsüberwachung von Ventilen geht, bietet steute ein vielseitiges Programm, das exakt auf die Anforderungen der Prozessindustrie ausgerichtet ist. Ob es um Einsätze im Außenbereich geht, um korrosive Umgebungsbedingungen, um Explosionsschutz oder um »Stand alone«-Anwendungen ohne Energieversorgung: Wir bieten Schaltgeräte, die unter den gegebenen Bedingungen mit höchster Zuverlässigkeit arbeiten.

Explosionsschutz

Für Ventile, die in explosionsgefährdeten Bereichen installiert sind, liefern wir unterschiedliche Geräte zur Stellungsüberwachung gemäß ATEX/IECEX und anderen nationalen Zertifizierungen des Explosionsschutzes (Russland, Brasilien, Nord-Amerika).

Bestens geeignet für extreme Einsätze

Hohe oder tiefe Temperaturen, Nässe, Vibrationen, korrosive Gase: Wo andere Schaltgeräte schnell aufgeben, fühlen sich die Schalter aus unserem Geschäftsbereich »Extreme« erst richtig wohl. Denn sie wurden von Grund auf für derartig extreme Anwendungsfelder entwickelt. Deshalb sind sie weltweit z. B. in der Öl- und Gasindustrie, in der Schiffs- und Hafentechnik sowie in der Chemieindustrie und in der Wasser-/Abwassertechnik im Einsatz.

Elektromechanisch oder berührungslos

Neben der Stellungsüberwachung mit elektromechanischen Positionsschaltern gehören auch verschiedene Sensorbaureihen zu unserem »Extreme«-Programm. Die induktiven Schaltgeräte und Magnetensoren zeichnen sich durch lange Lebensdauer unter widrigen Umgebungsbedingungen aus.

Innovation: Kabellose Stellungsüberwachung

Eine besonders elegante Variante der Stellungsüberwachung bietet unser »Wireless«-Programm. Dabei handelt es sich um energieautarke Funk-Positionsschalter. Alternativ stehen Ausführungen als Funk-Sensoren mit Longlife-Batterie zur Verfügung.

Long lifetime under rough conditions

Explosion risk, extreme temperatures and climatic influences: When it comes to position monitoring of valves, steute offers a versatile product portfolio that has been exactly developed to meet the requirements of the process industry. For outside applications, corrosive environmental conditions or stand-alone applications without power supply: We offer switchgear that perform under the above mentioned conditions with the highest reliability.

Explosion protection

For valves installed in hazardous areas we deliver different devices for position monitoring according to ATEX/IECEX and other national certifications for explosion protection (Russia, Brasil, North-America).

Most suitable for extreme applications

High or low temperatures, humidity, vibrations, corrosive gases: Where other switching devices give up, the switches in our business field »Extreme« get going. This is because they have been exclusively designed for such extreme applications. They are applied worldwide, for example in the oil and gas industry, in ship and port technology, as well as in the chemical industry and water treatment technology.

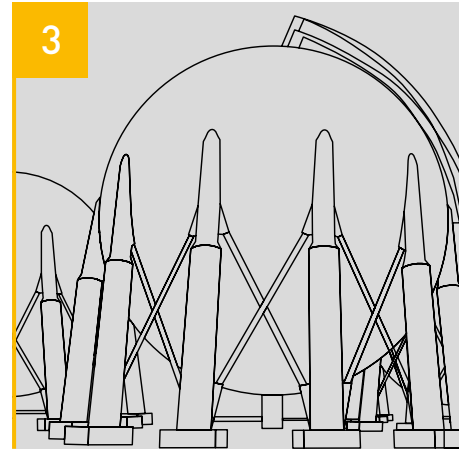
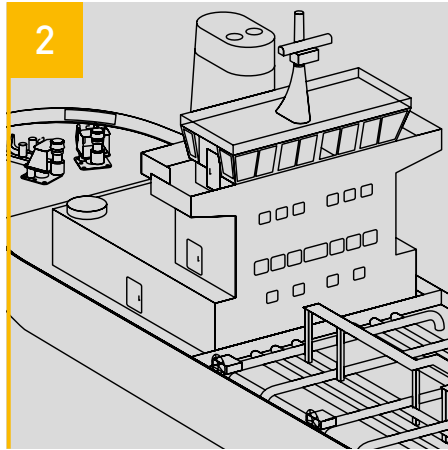
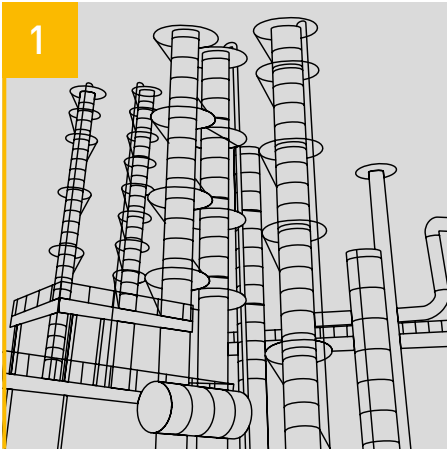
Electromechanical or non-contact

Besides position monitoring with electromechanical position switches our »Extreme« product portfolio includes a variety of different sensor series. The inductive switchgear and magnetic sensors are characterised by a long lifetime under extremely adverse environmental conditions.

Innovation: Wireless position monitoring

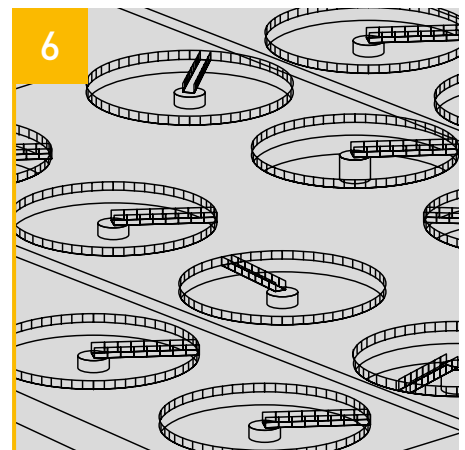
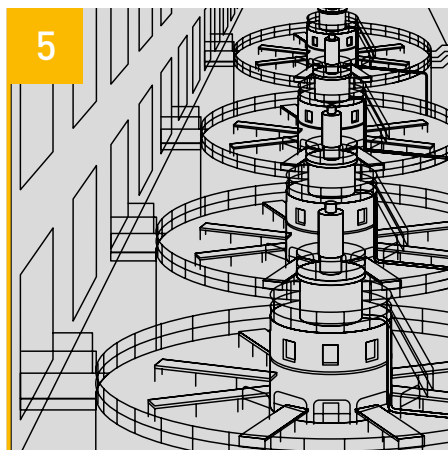
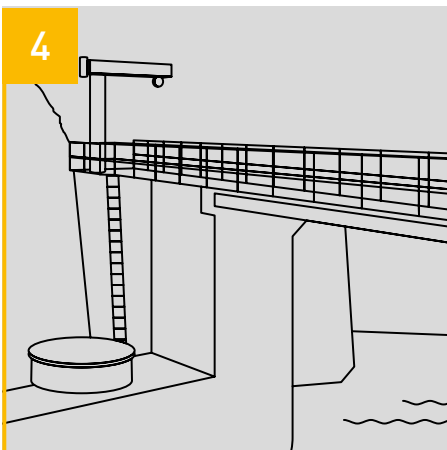
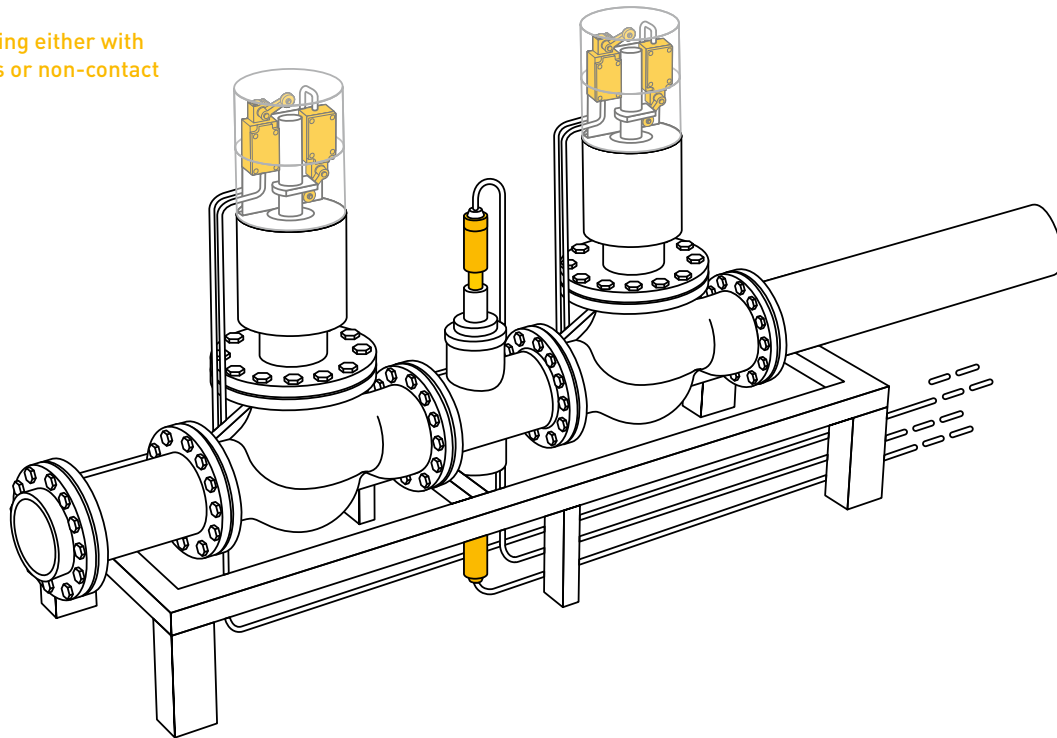
Our »Wireless« product portfolio provides an especially elegant position monitoring variant. The wireless position switches are all self-sufficient. Alternatively, wireless sensors with long-life batteries are available.

// VENTILSTELLUNGSÜBERWACHUNG / VALVE POSITION MONITORING



Stellungsüberwachung mit Positionsschaltern oder berührungslosen Sensoren

Position monitoring either with position switches or non-contact sensors



// APPLIKATIONEN UND UMGEBUNGSBEDINGUNGEN/ APPLICATIONS AND AMBIENT CONDITIONS

1 Petrochemie »Ölraffinerie«

Ex Zonen 1 und 2

Spritzwasser

Große Temperaturschwankungen

Korrosion durch Medien und Umgebung

Petrochemistry »oil refinery«

Ex zones 1 and 2

Splash water

Considerable temperature variations

Corrosion by substances and environment

2 Petrochemie »Öltanker«

Ex Zonen 1 und 2

Spritz- und Strahlwasser

Große Temperaturschwankungen

Korrosion durch Salznebel, Salzwasser

Schock und Vibration

Petrochemistry »Oil tanker«

Ex zones 1 and 2

Splash and jet water

Considerable temperature variations

Corrosion by salt mist, salt-water

Shock and vibration

3 Energieversorgung »Gasspeicher«

Ex Zonen 1 und 2

Spritzwasser

Große Temperaturschwankungen

Energy supply »Gas tank«

Ex zones 1 and 2

Splash water

Considerable temperature variations

4 Trinkwasserversorgung

»Wasserspeicher«

Spritz- und Strahlwasser

Große Temperaturschwankungen

Drink water supply »Water reservoir«

Splash and jet water

Considerable temperature variations

5 Energieversorgung »Wasserkraftwerk«

Spritz- und Strahlwasser

Schock und Vibration

Energy supply »Hydro-electric power plant«

Splash and jet water

Shock and vibration

6 Entsorgung »Kläranlage«

Ex Zonen 1 und 2

Spritz- und Strahlwasser

Große Temperaturschwankungen

Korrosion

Schock und Vibration

Waste disposal »Sewage plant«

Ex zones 1 and 2

Splash and jet water

Considerable temperature variations

Corrosion

Shock and vibration

// Ex Positionsschalter Ex 14 / Ex position switches Ex 14

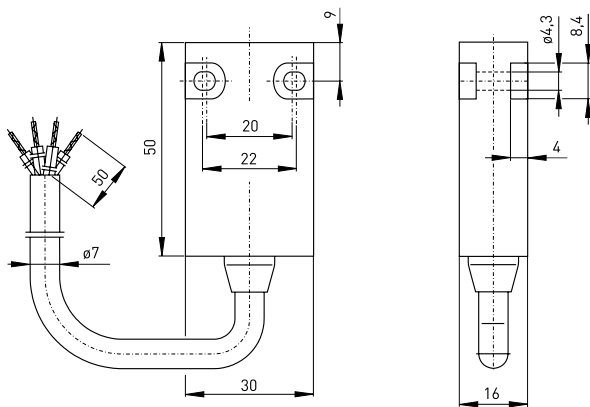
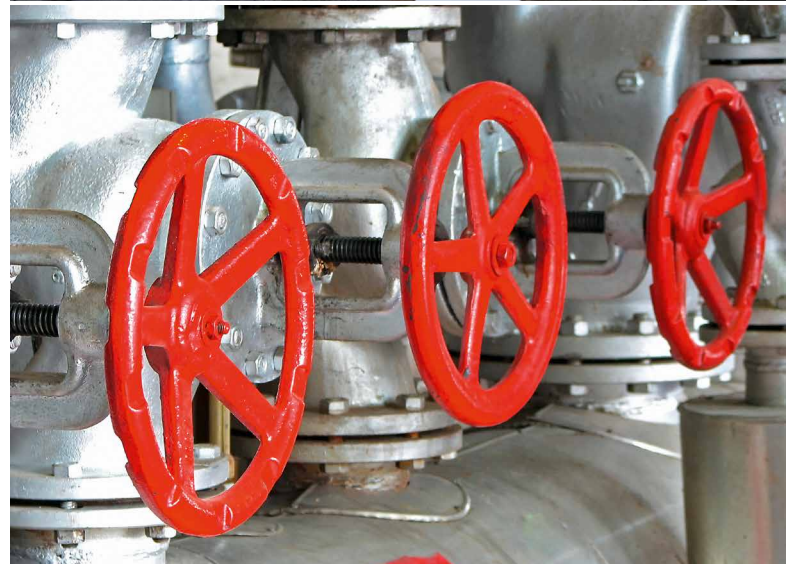
Merkmale/Optionen

- TF: Tastfeder
- Ex Zone 1 und 21
- Kunststoffgehäuse
- Schutzart IP 65
- Kältebeständig bis -40 °C

Features/options

- TF: spring rod with steel tip
- Ex zone 1 and 21
- Thermoplastic enclosure
- Degree of protection IP 65
- Cold-resistant down to -40 °C

// EX 14 TF



IECEX



EAC Ex

// Ex Positionsschalter Ex 97 / Ex position switches Ex 97

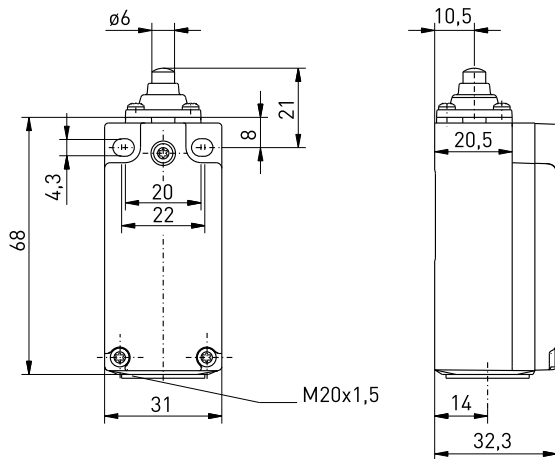
Merkmale/Optionen

- Ex Zone 1 und 21
- Kunststoffgehäuse
- Bauart nach EN 50047
- Hohe Schutzart IP 66 / IP 67
- Kältebeständig bis -60 °C

Features/options

- Ex zone 1 and 21
- Thermoplastic enclosure
- Design to EN 50047
- High degree of protection IP 66 / IP 67
- Cold-resistant down to -60 °C

// EX 97



IECEX

// Ex Positionsschalter Ex 98 / Ex position switches Ex 98

Merkmale/Optionen

- Ex-Zone 1 und 21
- Metallgehäuse
- Bauart nach EN 50041
- Hohe Schutzart IP 66
- Kältebeständig bis -40 °C

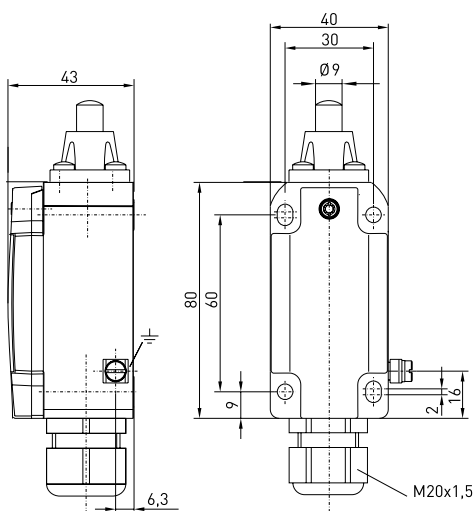
Features/options

- Ex zone 1 and 21
- Metal enclosure
- Design according to EN 50041
- High degree of protection IP 66
- Cold-resistant down to -40 °C

// EX 98



8



IECEx



// Ex Positionsschalter Ex 99 / Ex position switches Ex 99

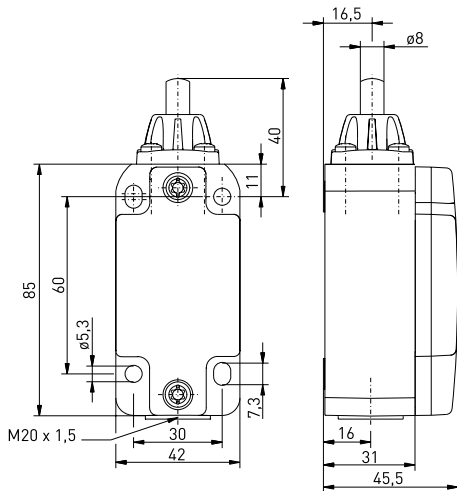
Merkmale/Optionen

- Ex Zone 1 und 21
- Kunststoffgehäuse
- Bauart nach EN 50041
- Hohe Schutzart IP 66
- Kältebeständig bis -60 °C

Features/options

- Ex zone 1 and 21
- Thermoplastic enclosure
- Design to EN 50041
- High degree of protection IP 66
- Cold-resistant down to -60 °C

// EX 99



IECEX

// Positionsschalter ES 41 / Position switches ES 41

Merkmale/Optionen

- Metallgehäuse
- Schutzart IP 65
- Kältebeständig bis $-40\text{ }^{\circ}\text{C}$ und hitzebeständig bis zu $+180\text{ }^{\circ}\text{C}$

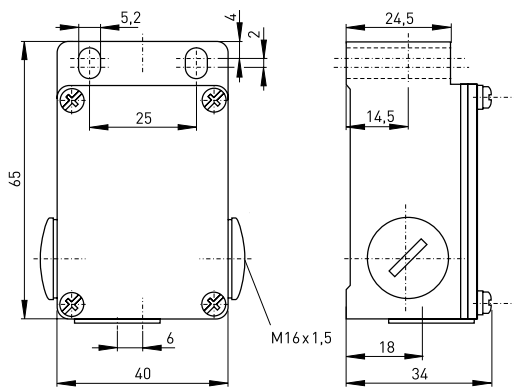
Features/options

- Metal enclosure
- Degree of protection IP 65
- Cold-resistant down to $-40\text{ }^{\circ}\text{C}$ and heat-resistant up to $+180\text{ }^{\circ}\text{C}$

// ES 41 EXTREME



10



EAC



// Magnet-Sensoren RC 23 / Magnetic sensors RC 23

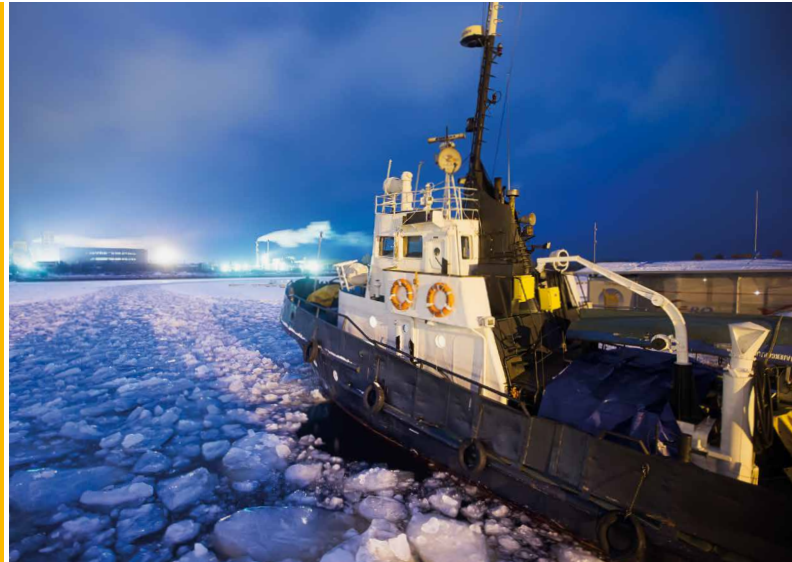
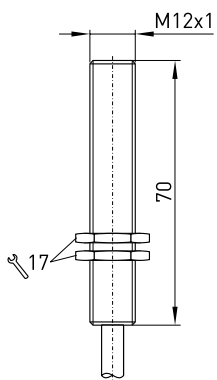
Merkmale / Optionen

- Messing, vernickelt oder Edelstahl
- Hohe Schutzart IP 69
- Kältebeständig bis $-60\text{ }^{\circ}\text{C}$ und
hitzebeständig bis $+200\text{ }^{\circ}\text{C}$

Features / options

- Nickel plated brass or stainless steel
- High degree of protection IP 69
- Cold-resistant down to $-60\text{ }^{\circ}\text{C}$ and
heat-resistant up to $+200\text{ }^{\circ}\text{C}$

// RC 23 EXTREME



// Ex Magnet-Sensoren Ex RC M20 KST / Ex magnetic sensors Ex RC M20 KST

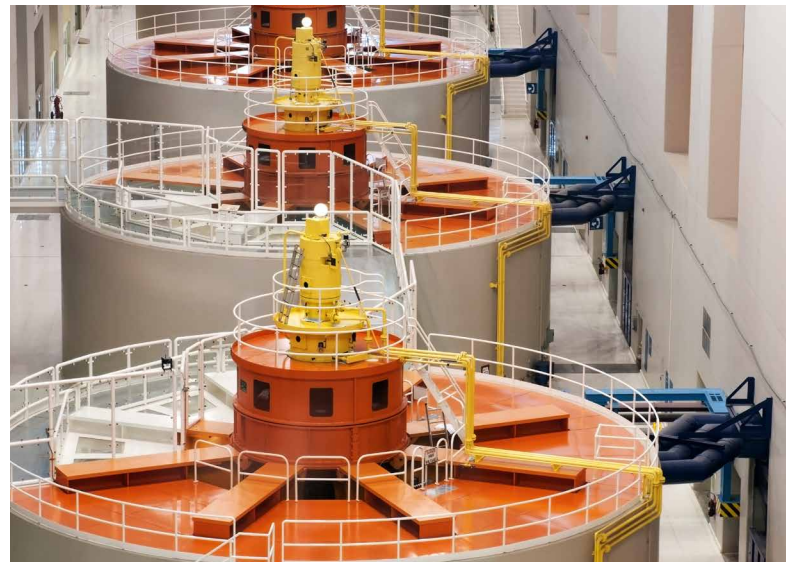
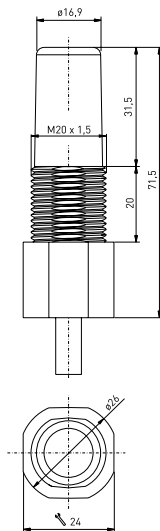
Merkmale/Optionen

- Ex-Zone 1 und 21
- Kunststoffgehäuse
- Hohe Schutzart bis IP 69
- Kältebeständig bis -60 °C

Features/options

- Ex zone 1 and 21
- Thermoplastic enclosure
- High degree of protection up to IP 69
- Cold-resistant down to -60 °C

// EX RC M20 KST



IECEx

// Ex Magnet-Sensoren Ex RC M20 / Ex magnetic sensors Ex RC M20

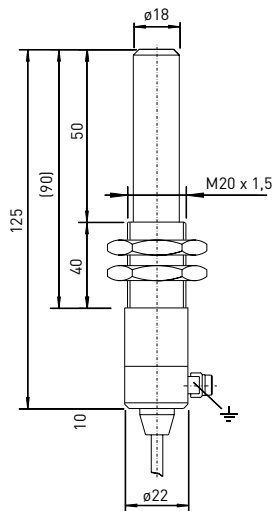
Merkmale / Optionen

- Ex-Zone 1 und 21
- Messing, vernickelt oder Edelstahl
- Hohe Schutzart IP 67
- Kältebeständig bis -40 °C

Features / options

- Ex zone 1 and 21
- Nickel plated brass or stainless steel
- High degree of protection IP 67
- Cold-resistant down to -40 °C

// EX RC M20



IECEX



EAC Ex



// Ex Magnet-Sensoren Ex RC 2580 / Ex magnetic sensors Ex RC 2580

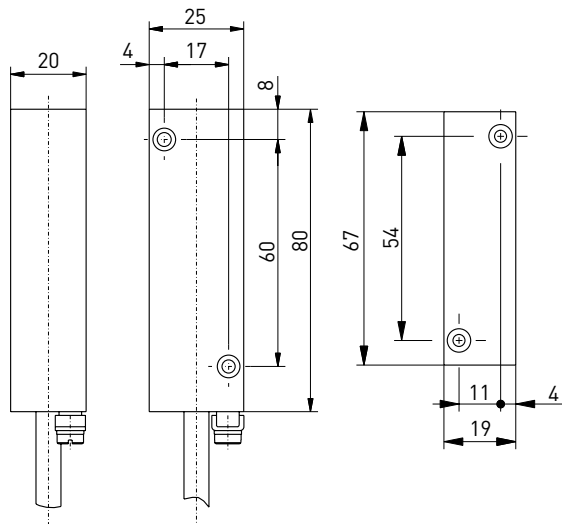
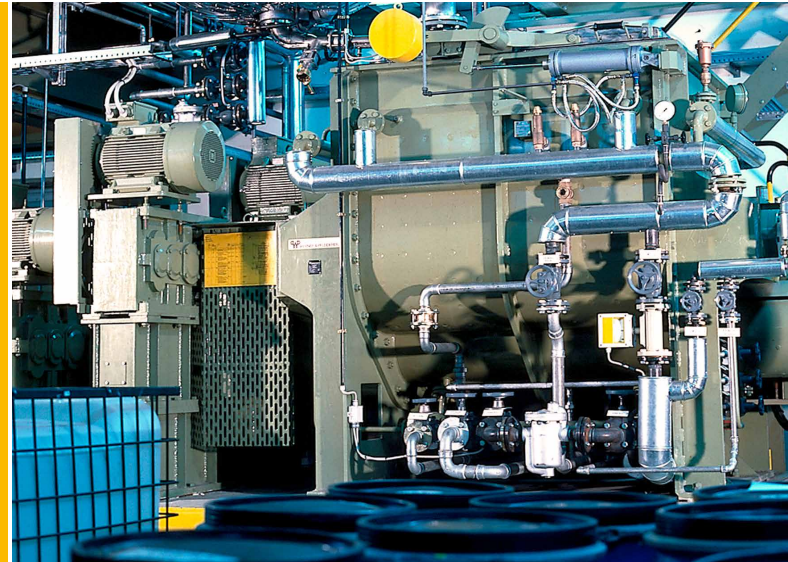
Merkmale / Optionen

- Ex-Zone 1 und 21
- Edelstahlgehäuse
- Reinigungsfreundlich
- Hohe Schutzart bis zu IP 69
- Kältebeständig bis -40 °C

Features / options

- Ex zone 1 and 21
- Stainless steel enclosure
- Easy-to-clean
- High degree of protection up to IP 69
- Cold-resistant down to -40 °C

// EX RC 2580



IECEx



EAC Ex

// Ex Induktiv-Sensoren Ex IS / Ex inductive sensors Ex IS

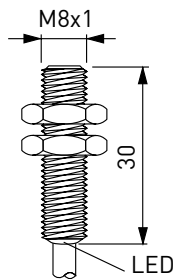
Merkmale / Optionen

- Ex-Zone 0 und 20
- Edelstahl-Ausführung: M8, M12, M18, M30
- Schaltabstand bis zu 4 mm
- Hohe Schutzart bis IP 69
- Nicht-Ex Ganzmetallsensoren erhältlich

Features / options

- Ex zone 0 and 20
- Stainless steel enclosure: M8, M12, M18, M30
- Switching distance up to 4 mm
- High degree of protection up to IP 69
- Non Ex full metal enclosure sensors available

// EX IS M8



// IS M18 EXTREME



IECEX



Wenn Sie weitere Informationen oder individuelle Beratung wünschen, sprechen Sie uns an. Detaillierte Informationen finden Sie unter: www.steute.com

For further information or individual service contact us. Detailed information can also be found at: www.steute.com

steute
Technologies GmbH & Co. KG
Brückenstraße 91
32584 Löhne, Deutschland/Germany
Telefon/Phone +49 5731 745-0
Telefax/Fax +49 5731 745-200
info@steute.com
www.steute.com

steute entwickelt und produziert sichere Schaltgeräte für anspruchsvolle und brisante Anwendungen. Neben einem umfassenden Standardprogramm für Applikationen in den Bereichen »Wireless, Automation, Extreme und Meditec« entwickeln wir zunehmend kundenspezifische Schaltgeräte für alle vier Geschäftsbereiche. Dazu gehören z. B. Bediensysteme für die Laserchirurgie ebenso wie Seilzug-Not-schalter für den Bergbau und Positionsschalter für die industrielle Automation. Der Hauptsitz befindet sich in Löhne, Westfalen; der weltweite Vertrieb wird über steute Tochtergesellschaften und Handelspartner sichergestellt.

steute develops and manufactures safe switchgear for demanding and critical application. Besides a comprehensive standard range of products for »Wireless, Automation, Extreme and Meditec« applications, we also and increasingly develop customised switchgear for all four business fields. Some examples: emergency pullwire switches for the mining industry, position switches for industrial automation and control panels for laser surgery. Our head office is in Löhne, Westphalia, Germany; worldwide sales are conducted through steute's subsidiaries and trading partners.