

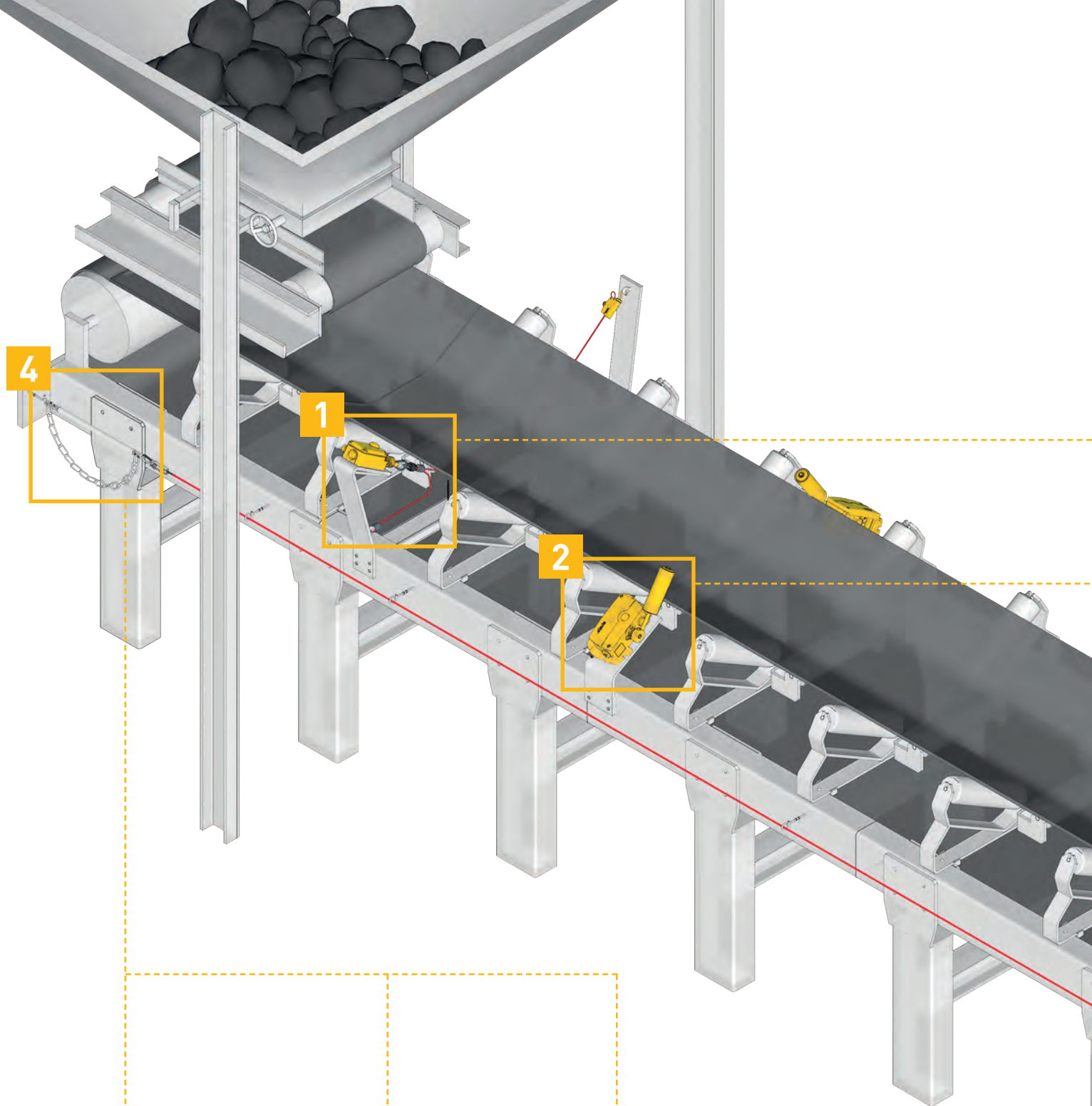
Controltec

SWITCH CONTROL UNDER EXTREME CONDITIONS EMERGENCY PULL-WIRE SWITCH

過酷環境非常停止ロープスイッチ
ZS 92 S シリーズ

過酷環境ベルトアライメントスイッチ
ZS 92 SR シリーズ





ZS 92S用テンションスプリング

- ・伸びきり防止機能あり
- ・温度変化によるワイヤーの伸縮に対応
- ・ステンレス製テンションスプリング、伸びきり防止ステンレス製チェーン、カラビナ



Pull-wire Ø 5 mm

- ・φ3mmスチール芯、赤色PVCシース付き
- ・シースを含む外径φ5mm



Eye bolt open M10 x 120 with 2 nuts

- ・全長120mm、ネジ部 70mm
- ・ネジ径 M10
- ・亜鉛メッキ鋼
- ・六角ナット2個付き



Cable Tensioner System TS 65

- ・設置時間の短縮
- ・調整が容易
- ・工具は不要

1

コンベアベルト位置監視

- ・ スライド式接点ブロックにより、コンベアベルトを停止させる前に異常を知らせる警告信号を出す事が可能
- ・ ベルトアライメントレバーを更に動作させるとスイッチがオフ
- ・ “警告接点” は、コンベアベルトシステムの停止時間を短縮

2

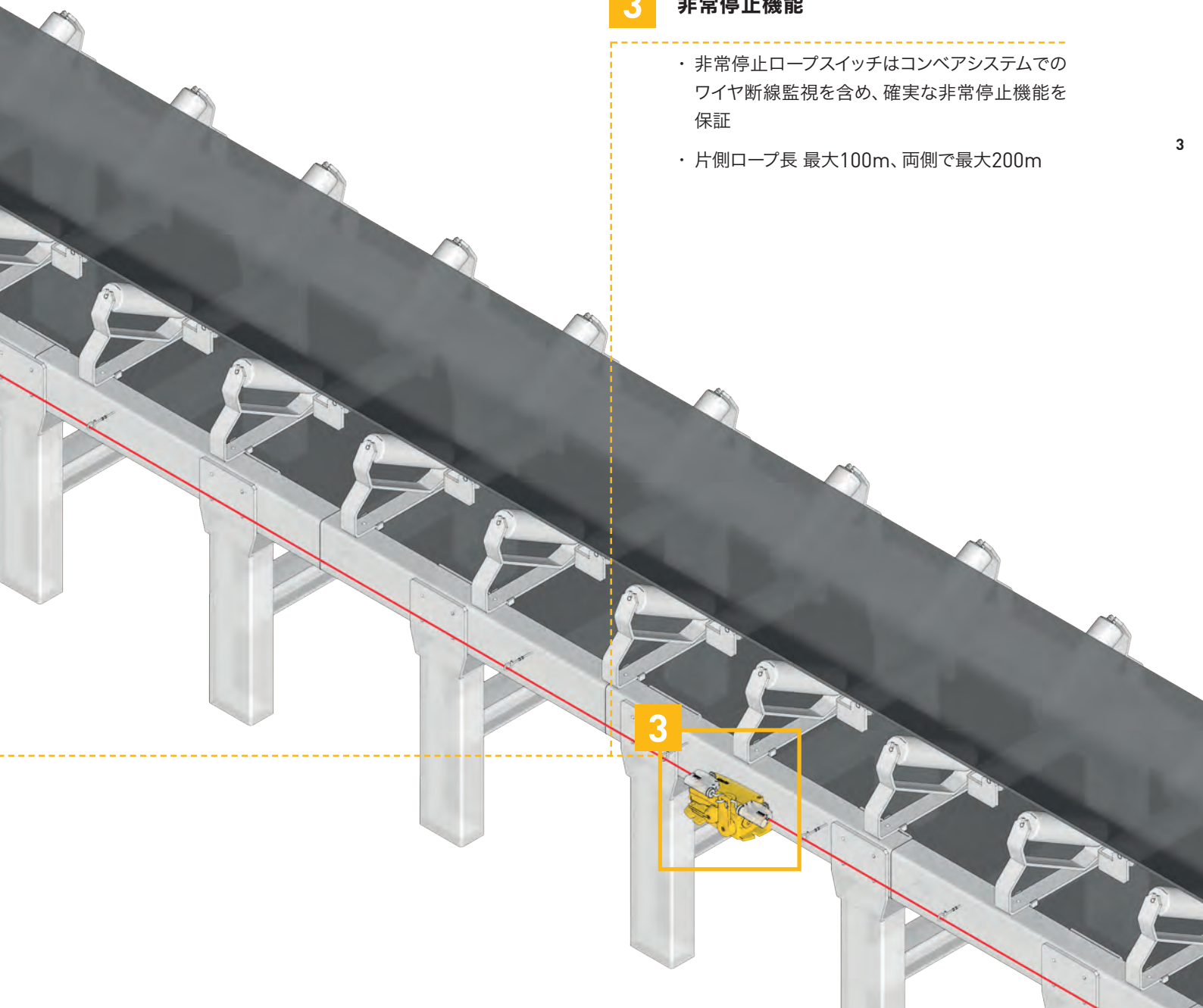
ベルト破断検知

- ・ コンベアベルトが過負荷になった場合、またはベルトが破断した場合にシステムを自動的に停止

3

非常停止機能

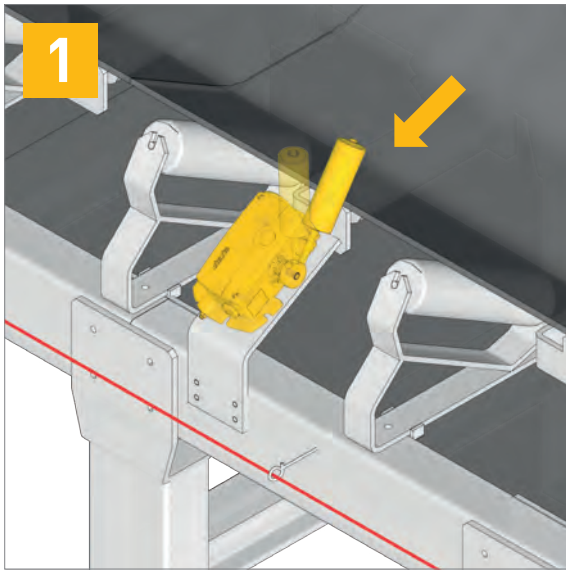
- ・ 非常停止ロープスイッチはコンベアシステムでのワイヤ断線監視を含め、確実な非常停止機能を保証
- ・ 片側ロープ長 最大100m、両側で最大200m





アプリケーション例

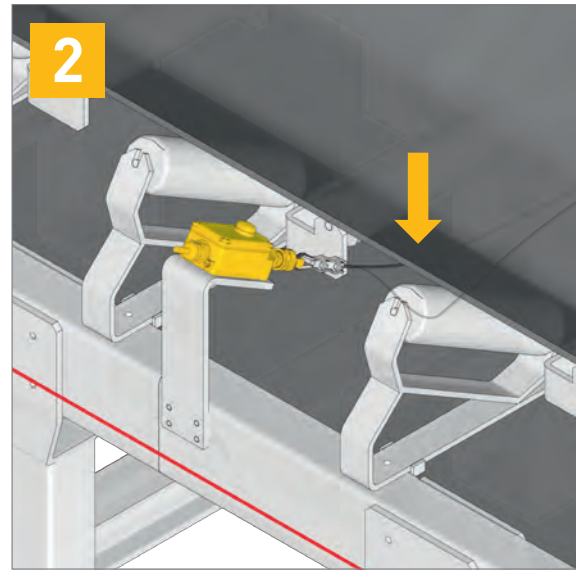
コンベアベルト位置監視



ベルトアライメント(蛇行検知)スイッチ
ZS 92 SR / ZS 92 SR KST

- ・スイッチングポイントを個別に調整できるスライド式の接点ブロック
- ・予告警告/スイッチの切替えポイントは5°～35°の範囲で調整可能
- ・耐久性に優れたアルミダイキャストまたは熱硬化性樹脂製エンクロージャ

コンベアベルト切れ検知

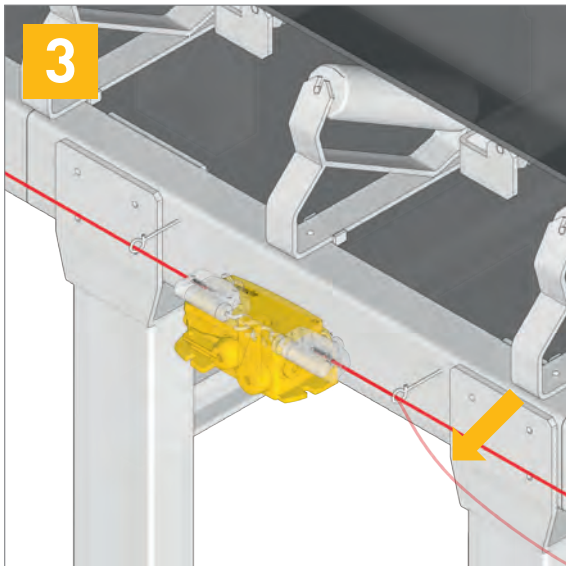


ベルト破断監視スイッチ ZS 71 WZ

- ・アルミダイキャストエンクロージャ
- ・保護等級IP66

4

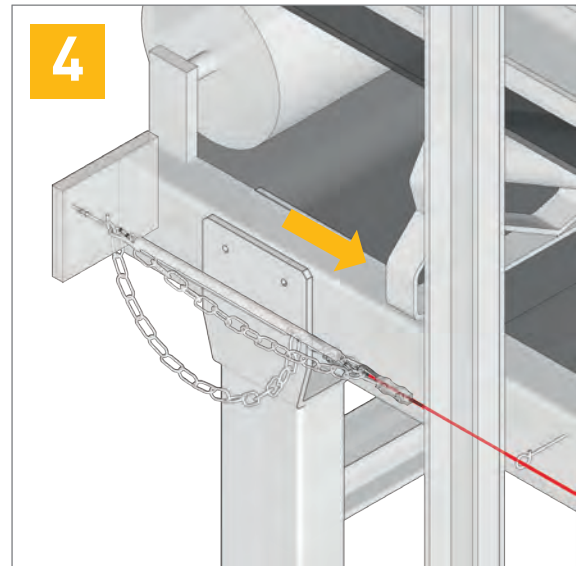
非常停止機能



非常停止ロープスイッチ ZS 92 S / ZS 92 S KST

- ・操作周囲温度 -40℃～+85℃
- ・耐久性に優れたアルミダイキャストまたは熱硬化性樹脂製エンクロージャ
- ・ロープ長 最大 100m×2

アクセサリ



テンションスプリング ZS 92 S

- ・伸びきり防止機能
- ・温度変化によるロープの伸縮に対応
- ・プルワイヤ Ø 5 mm
- ・オープンアイボルト M10 x 120 ナット2ヶ付き



過酷環境ベルトアライメントスイッチ ZS 92 SR

機能・オプション

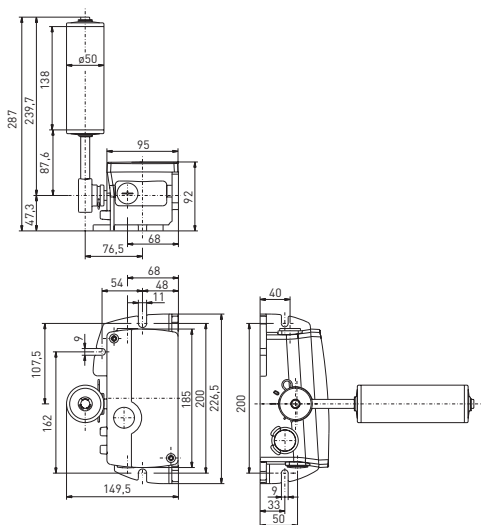
- 操作周囲温度 -40°C ~ +85°C
- 保護等級 IP66/67 (IEC/EN 60529)
- 耐久性に優れたアルミ製エンクロージャ
- ステンレス製のネジとベルト調整ローラー
- スライド式の接点ブロックで、5°から35°まで接点切替位置の調整可能
- ベルトアライメントレバーの角度は、歯車型のシャフト P またはクランプで調整が可能
- 裏面または、ベース面で設置が可能

ZS 92 SR EXTREME

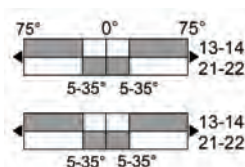


技術仕様

適用規格	EN 60947-5-1
筐体	アルミダイキャスト(パウダーコーティング), 高耐食仕様, 耐衝撃仕様
接続	ネジ端子接続
接続可能ケーブル断面積	最大2.5mm ² (フェールルを含む)
ケーブル引込口	M25 x 1.5 x 2
保護等級	IP66/67 (IEC/EN 60529)
接点機構	スナップアクション
接点構成	タイプP: 強制開離NC 接点
B _{10d} (負荷 10%)	1NC/1NO 接点×2、タイプZb
T _M	2,000,000
定格動作電流/電圧	最大20年
	4 A/400 VAC; 0.25 A/250 VDC; 0.55
	A/125 VDC; 2.5 A/48 VDC; 3 A/24 VDC
接点使用カテゴリ	AC-15; DC-13
短絡保護	4 A gG/gN ヒューズ
操作周囲温度	-40°C … +85°C
機械的寿命	100万回(最大操作角度45°)



切替図



ZS 92 SR KST EXTREME



機能・オプション

- 捜査周囲温度 -40°C … +70°C
- 保護等級 IP66/67 (IEC/EN 60529)
- 過酷環境で使用可能な熱硬化性樹脂エンクロージャ
- スライド式の接点ブロックで、5°から35°まで接点切替位置の調整可能
- ベルトアライメントレバーの角度は、歯車型のシャフト P またはクランプで調整が可能
- 裏面または、ベース面で設置が可能



過酷環境非常停止ロープスイッチ ZS 92 S

機能・オプション

- 操作周囲温度 -40°C ~ +85°C
- 保護等級 IP66/67 (IEC/EN 60529)
- ワイヤ長さ 最大 100m x 2
- 耐久性に優れたアルミ製エンクロージャ

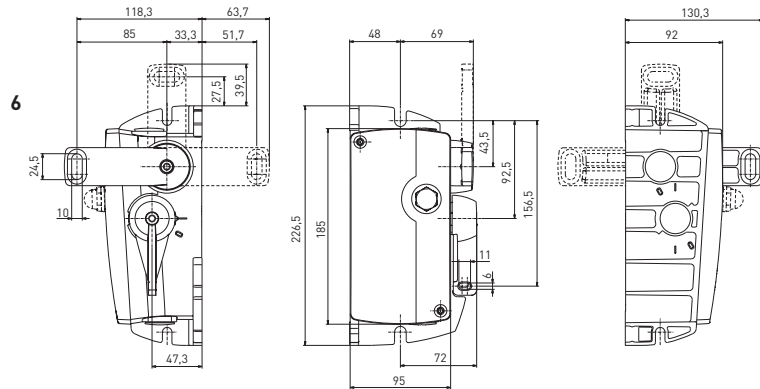
- ステンレス製ネジ
- レバーによるリセット、リセットレバーは前面(F)または、裏面(B)に設置可能
- ロープ緩みおよび切断監視機能(テンションスプリング使用時)

ZS 92 S EXTREME

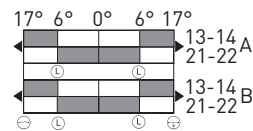


技術仕様

適用規格	EN 60947-5-1
筐体	アルミダイキャスト(パウダーコーティング), 高耐食仕様, 耐衝撃仕様
接続	ネジ接続端子
接続可能ケーブル断面積	最大2.5 mm ² (フェールルを含む)
ケーブル引込口	M25 x 1.5 x 2
保護等級	IP66/67 (IEC/EN 60529)
接点機構	スナップアクション 強制開離NC 接点
接点構成	2 NC/2 NO または、3 NC/1 NO
B10d (負荷 10%)	2,000,000
T _M	最大20年
定格動作電流/電圧	6 A/400 VAC
接点使用カテゴリ	AC-15
短絡保護	6 A gG/gN ヒューズ
操作周囲温度	-40°C ... +85°C
機械的寿命	50,000回
操作力	操作レバー: 約30N リセットレバー: 約40N



切替図



ZS 92 S KST EXTREME



機能・オプション

- ・ 操作周囲温度 -40°C ~ +70°C
- ・ 保護等級 IP66/67 (IEC/EN 60529)
- ・ ロープ長 最大 100m x 2
- ・ 過酷環境で使用可能な熱硬化性樹脂エンクロージャ
- 裏面または、ベース面で設置が可能
- レバーによるリセット、リセットレバーは前面(F)または、裏面(B)に設置可能
- ロープ緩みおよび切断監視機能(テンションスプリング使用時)

技術仕様

接点使用カテゴリ	AC-15, DC-13
定格動作電流/電圧	AC-15: 24 V-10 A/120 V-6 A/400 V-4 A DC-13: 24 V-6A/125 V-0.55 A/250 V-0.4 A
最少動作電圧/電流	5 V/10 mA
短絡保護	10 A gG/gL ヒューズ



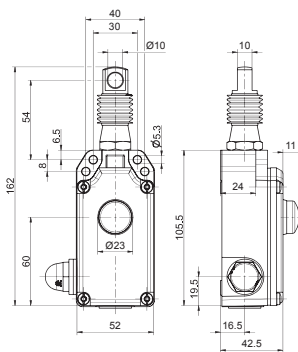
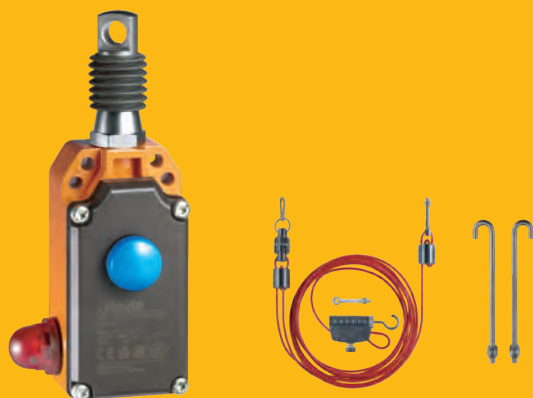
ベルト破断監視スイッチ

機能・オプション

- 操作周囲温度 -25°C ~ +70°C
- 保護等級 IP66 (IEC/EN 60529)
- 耐久性に優れたアルミ製エンクロージャ
- 熱可塑性ガラスファイバー強化樹脂カバー
- 押ボタンによるリセット
- ラッチ機構
- ラッチポイントまでの操作力45N
- 最大操作力100N

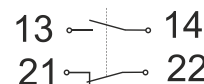
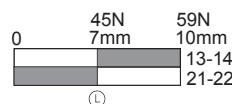
- 接点構成 1NC/1NO
- 接点機構 スナップアクション
- 強制開離NC 接点
- LED表示灯(24V DC 赤)

ZS 71 WZ 10/1S VD-G 24V 45N



切替図

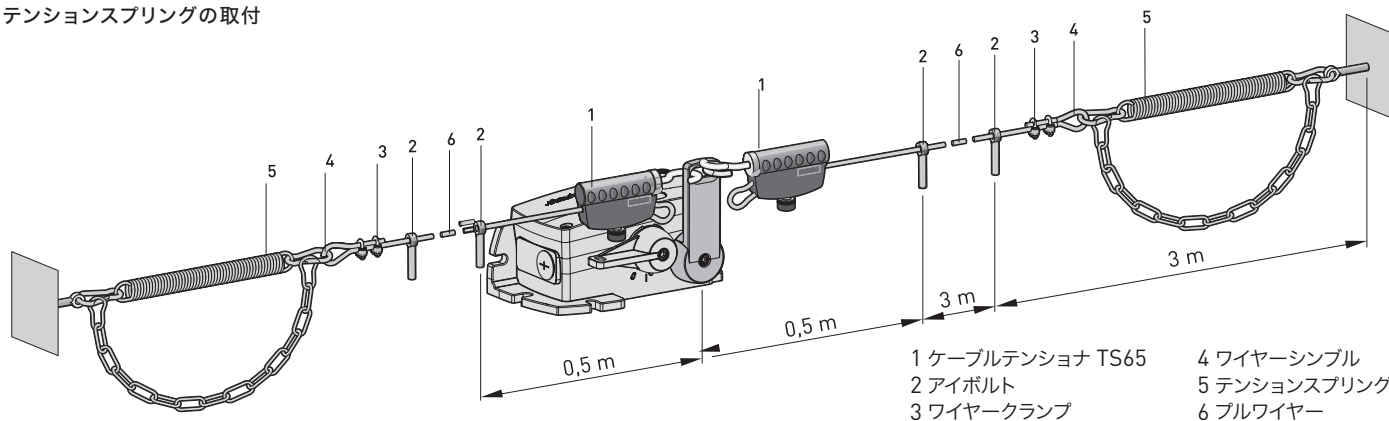
接点図



U Latching point

アクセサリ

テンションスプリングの取付



- プルワイヤー 1032984 Pull-wire Ø 5 mm
- φ3mmスチール芯、赤色PVCシース付き
1033297 Pull-wire Ø 5 mm stainless steel
- φ3mmステンレス芯、赤色PVCシース付き

- ワイヤークランプ 1033247 Wire clamp 3 mm
1033299 Wire clamp 3 mm stainless steel

- テンションスプリング 1184540 Compensation spring ZS 92 S
1200789 Compensation spring ZS 92 S stainless steel
- 伸びきり防止機能有り
- 温度変化によるワイヤーの伸縮に対応

- ケーブルテンシヨナ TS65 Cable Tensioner System TS 65
- 設置時間の短縮
- 調整が容易
- 工具は不要
- ワイヤーの滑り止め

- アイボルト 1279170 Eye bolt open M10 x 120 with 2 nuts
1170601 Eye bolt BM8 x 70 with nut
1189687 Eye bolt M8 x 70 with nut, stainless steel
1032610 Eye bolt BM10 x 40 with nut

- ワイヤースンプル 1033245 Wire thimble 3 mm
1172707 Wire thimble 3 mm stainless steel

※写真はイメージで、実際の製品とは異なり場合があります。※製品の仕様は予告なく変更することがあります。



シュトイテは、複雑で過酷な用途に適した安全スイッチを開発および製造しています。ファクトリーオートメーション、メディテック、社内物流に特化したソリューションの幅広い標準製品に加え、これら3つのビジネス分野で過酷用途向けのカスタム製品を数多く開発しています。

代表的な製品として、防爆型ソレノイドインタースイッチ、ファクトリーオートメーション用非常停止ロープスイッチ、手術顕微鏡向け医療用フットスイッチなどがあります。

シュトイテの本社は、ドイツのヴェストファーレン州レーネ市にあり、子会社や正規パートナーを通じて世界的販売ネットワークを構築しています。

steute Technologies GmbH & Co. KG

Brückenstraße 91
32584 Löhne, Germany
Telephone + 49 (0) 57 31 7 45-0
Telefax + 49 (0) 57 31 7 45-200
www.steute.com

日本シュトイテ株式会社
〒330-0852
埼玉県さいたま市大宮区大成町1-129
TEL:048-782-9045 FAX:048-782-9046
Email: nihon@steute.com
www.steute.jp

