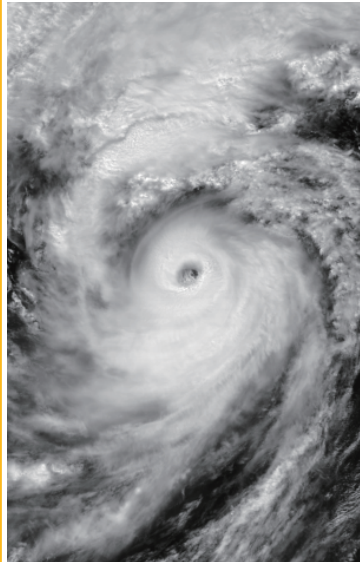


.steute

防爆製品

Controltec



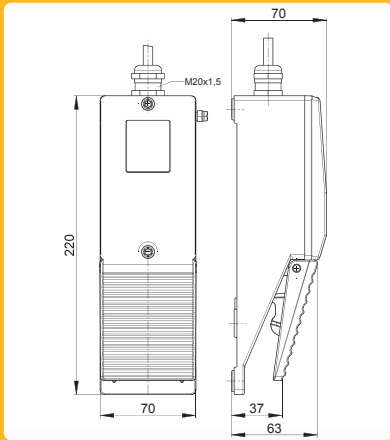
// 日本防爆型式検定合格製品 /





防爆型フットスイッチ

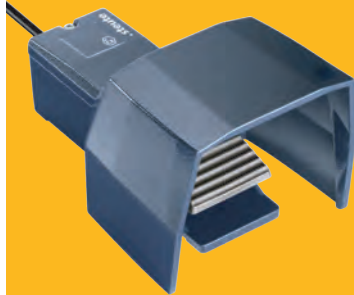
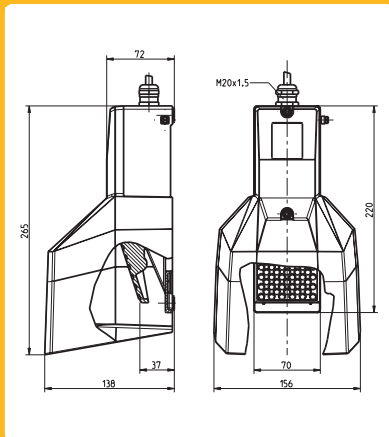
//Ex GF 1NC/1NO 5m JPEX



<技術仕様>

適用規格	EN 60947-5-1, EN IEC 60079-0, EN 60079-1, EN 60079-31, EN ISO 13849-1
筐体	アルミダイキャスト
カバー・ペダル	熱可塑性ガラスファイバー強化樹脂 (自己消炎性UL 94 V-0)
保護等級	IP 65(IEC/EN 60529)
ケーブル仕様	pre-wired cable H05VV-F 5m 断面積 4×0.75mm ² (コンタクトフェルールを含む)
接点構成	1NC/1NO(銀接点)
接点機構	スローアクション、強制解離NC接点
接点インサート	Ex 14
接点使用カテゴリ	AC-15;DC-13
定格動作電流/電圧 Ie/Ue	6A/250VAC, 0.25A/230VDC
短絡保護	6AgG/gNヒューズ
使用周囲温度	T6: -20℃~+60℃ T5: -20℃~+75℃
機械的寿命	≥100万回操作
Exマーク	Ex db IIC T5/T6 Gb, Ex tb IIIC T80℃/T95℃ Db
防爆型式検定	CML22JPN1380X(Ex 14)

//Ex GFS 1NC/1NO 5m JPEX

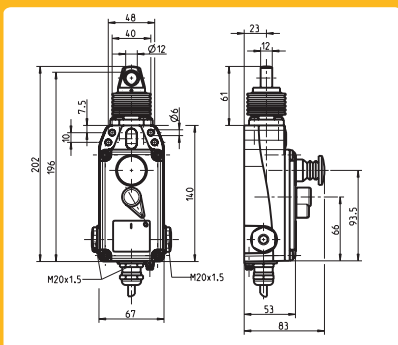


<技術仕様>

適用規格	EN 60947-5-1, EN IEC 60079-0, EN 60079-1, EN 60079-31, EN ISO 13849-1
筐体・保護シールド	アルミダイキャスト
ペダル	熱可塑性ガラスファイバー強化樹脂 (自己消炎性UL 94 V-0)
保護等級	IP 65(IEC/EN 60529)
ケーブル仕様	pre-wired cable H05VV-F 5m 断面積 4×0.75mm ² (コンタクトフェルールを含む)
接点構成	1NC/1NO(銀接点)
接点機構	スローアクション、強制解離NC接点
接点インサート	Ex 14
接点使用カテゴリ	AC-15;DC-13
定格動作電流/電圧 Ie/Ue	6A/250VAC, 0.25A/230VDC
短絡保護	6AgG/gNヒューズ
使用周囲温度	T6: -20℃~+60℃ T5: -20℃~+75℃
機械的寿命	≥100万回操作
Exマーク	Ex db IIC T5/T6 Gb, Ex tb IIIC T80℃/T95℃ Db
防爆型式検定	CML22JPN1380X(Ex 14)

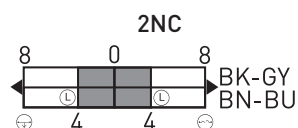
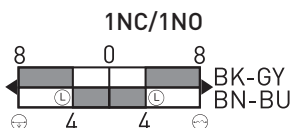
防爆型非常停止ロープスイッチ

//Ex ZS 80 JPEX



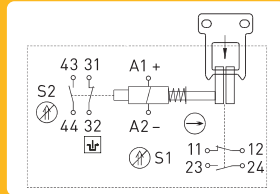
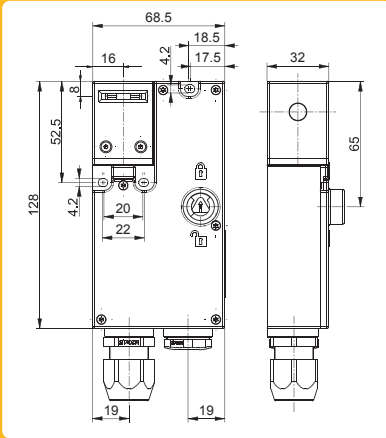
<技術仕様>

適用規格	EN 60947-5-1, EN ISO 14119, EN IEC 60079-0, EN 60079-1, EN IEC 60079-7, EN 60079-18, EN 60079-31, EN ISO13849-1
Exゾーン	1, 21
筐体	アルミダイキャスト、エナメル仕上げ
カバー	熱可塑性ガラスファイバー強化樹脂 (自己消炎性UL 94 V-0)
保護等級	IP65 (EN 60079-0 + IEC/EN 60529), IP67 (IEC/EN 60529)
接点構成	1NC/1NO or 2NC(銀接点)
接点機構	スローアクション、強制解離NC接点 Ex 14
接点インサート	Ex 14
接点使用カテゴリ	AC-15;DC-13
定格動作電流/電圧 Ie/Ue	6A/250VAC, 0.25A/230VDC
使用周囲温度	T6: -20℃~+65℃ T5: -20℃~+75℃, +90℃(max. 3A)
機械的寿命	> 10万回操作
Exマーク	Ex db IIC T5/T6 Gb, Ex tb IIIC T80℃/T95℃ Db
防爆型式検定	CML22JPN1380X(Ex 14)



防爆型ソレノイドインターロックスイッチ

//Ex STM 295 1NC1NO/1NC1NO-R-FE JPEx



<技術仕様>
適用規格

EN 60947-5-1, EN ISO 14119, EN IEC 60079-0, EN 60079-1, EN IEC 60079-7, EN 60079-18, EN 60079-31, EN ISO13849-1

Exゾーン
筐体・カバー

1, 21
熱可塑性ガラスファイバー強化樹脂
(自己消炎性UL 94 V-0)

保護等級
接点構成
接点機構
配線接続
接点使用カテゴリ
定格動作電流/
電圧 Ie/Ue
短絡保護

IP 64 (IEC/EN 60529)
1NC/1NO + 1NC/1NO(銀接点)
スローアクション、強制解離NC接点
ネジ接続端子
AC-15;DC-13
接点:3A/250VAC, 0.25A/230VDC
直流ソレノイド:0.08A / 24VDC +10% / -15%
3AgG/gNヒューズ
直流ソレノイド:2A(遅延型)

ロック機構
ロック時保持力
強制ロック解除
使用周囲温度
機械的寿命
Exマーク

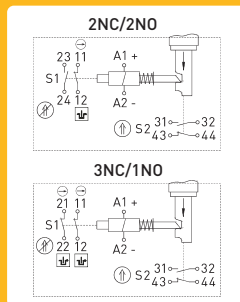
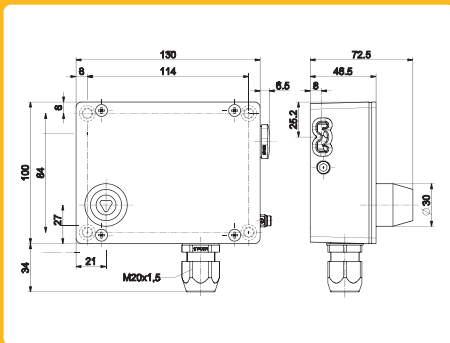
スプリングロック
1000N
トライアングルキー-M5による手動での解除
-20℃~+55℃
>50万回操作

防爆型式検定

CML18JPN3354X
Ex db IIC T4 Gb,
Ex tb IIIC T100°C Db

※アクチュエーターキーは、同梱しておりません。

//Ex AZM 415 JPEx



<技術仕様>
適用規格

EN 60947-5-1, EN ISO 14119, EN IEC 60079-0, EN 60079-1, EN IEC 60079-7, EN 60079-18, EN 60079-31, EN ISO13849-1

Exゾーン
筐体・カバー

1, 21
アルミダイキャスト、エナメル仕上げ

保護等級
接点構成
接点機構
接点インサート
接点使用カテゴリ
定格動作電流/
電圧 Ie/Ue
短絡保護

IP64 (IEC/EN 60529)
2NC/2NO or 3NC/1NO(銀接点)
スローアクション、強制解離NC接点
Ex 95 x 2
AC-15;DC-13
接点:6A/250VAC, 0.25A/230VDC
直流ソレノイド:0.08A / 24VDC ±10%
6A gG/gN ヒューズ
直流ソレノイド:2A(遅延型)

ロック機構
ロック時保持力
強制ロック解除
ボールキャッチ保持力
使用周囲温度

スプリングロック
3500N
トライアングルキー-M5による手動での解除
50~200N(調節可能)
T6: -20℃~+40℃
T5: -20℃~+55℃

機械的寿命
Exマーク

≥100万回操作
Ex db eb mb IIC T5 Gb
Ex tb IIIC T95°C Db

防爆型式検定

CML22JPN1379X

※アクチュエーターキーは、同梱しておりません。

eurofins		cml	
防爆構造電気機械器具型式検定合格証			
製作者	Steute Technologies GmbH & Co. KG Bruckmühlstrasse 91, 52584 Lohr, Germany	製造者	Steute Technologies GmbH & Co. KG Bruckmühlstrasse 91, 52584 Lohr, Germany
品名	防爆型ソレノイドインターロック	型式番号	Ex-STM 295
防爆構造の種類	閉鎖機構、閉鎖による解除機構	防爆構造の種類	閉鎖機構、閉鎖による解除機構、閉鎖による解除機構
防爆構造の種類	閉鎖機構、閉鎖による解除機構	防爆構造の種類	閉鎖機構、閉鎖による解除機構
防爆構造の種類	閉鎖機構、閉鎖による解除機構	防爆構造の種類	閉鎖機構、閉鎖による解除機構
型式検定合格番号	CML 22JPN1379X	型式検定合格番号	CML 18JPN3354X
有効期限	2023年01月25日 から 2026年01月25日まで	有効期限	2023年12月07日 から 2024年12月07日まで

eurofins		cml	
防爆構造電気機械器具型式検定合格証			
製作者	Steute Technologies GmbH & Co. KG Bruckmühlstrasse 91, 52584 Lohr, Germany	製造者	Steute Technologies GmbH & Co. KG Bruckmühlstrasse 91, 52584 Lohr, Germany
品名	防爆型ソレノイドインターロック	型式番号	Ex-STM 295
防爆構造の種類	閉鎖機構、閉鎖による解除機構	防爆構造の種類	閉鎖機構、閉鎖による解除機構、閉鎖による解除機構
防爆構造の種類	閉鎖機構、閉鎖による解除機構	防爆構造の種類	閉鎖機構、閉鎖による解除機構
型式検定合格番号	CML 22JPN1379X	型式検定合格番号	CML 18JPN3354X
有効期限	2023年01月25日 から 2026年01月25日まで	有効期限	2023年12月07日 から 2024年12月07日まで

eurofins		cml	
防爆構造電気機械器具型式検定合格証			
製作者	Steute Technologies GmbH & Co. KG Bruckmühlstrasse 91, 52584 Lohr, Germany	製造者	Steute Technologies GmbH & Co. KG Bruckmühlstrasse 91, 52584 Lohr, Germany
品名	ソレノイドインターロック	型式番号	Ex-AZM 415 JPEx
防爆構造の種類	閉鎖機構、閉鎖による解除機構	防爆構造の種類	閉鎖機構、閉鎖による解除機構、閉鎖による解除機構
防爆構造の種類	閉鎖機構、閉鎖による解除機構	防爆構造の種類	閉鎖機構、閉鎖による解除機構
型式検定合格番号	CML 22JPN1379X	型式検定合格番号	CML 18JPN3354X
有効期限	2023年01月25日 から 2026年01月25日まで	有効期限	2023年12月07日 から 2024年12月07日まで



シュトイテは、複雑で過酷な用途に適した安全スイッチを開発および製造しています。ファクトリーオートメーション、メディテック、社内物流に特化したソリューションの幅広い標準製品に加え、これら3つのビジネス分野で過酷用途向けのカスタム製品を数多く開発しています。

代表的な製品として、防爆型ソレノイドインターロックスイッチ、ファクトリーオートメーション用非常停止ロープスイッチ、手術顕微鏡向け医療用フットスイッチなどがあります。

シュトイテの社は、ドイツのヴェストファーレン州レーネ市にあり、子会社や正規パートナーを通じて世界的販売ネットワークを構築しています。

steute Technologies GmbH & Co. KG

Brückenstraße 91
32584 Löhne, Germany
Telephone + 49 (0) 57 31 7 45-0
Telefax + 49 (0) 57 31 7 45-200
www.steute.com

日本シュトイテ株式会社

〒330-0852
埼玉県さいたま市大宮区大成町1-129
TEL:048-782-9045 FAX:048-782-9046
Email: nihon@steute.com
www.steute.jp

