

Controltec

SAFE INDUSTRIAL AUTOMATION

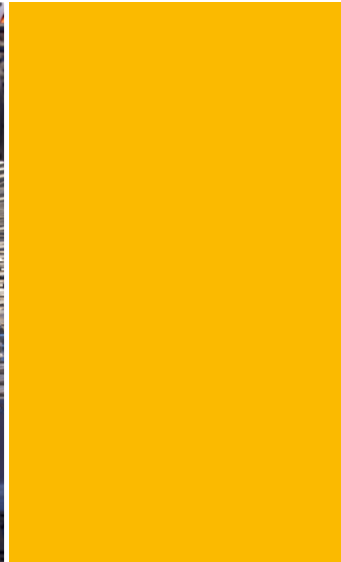
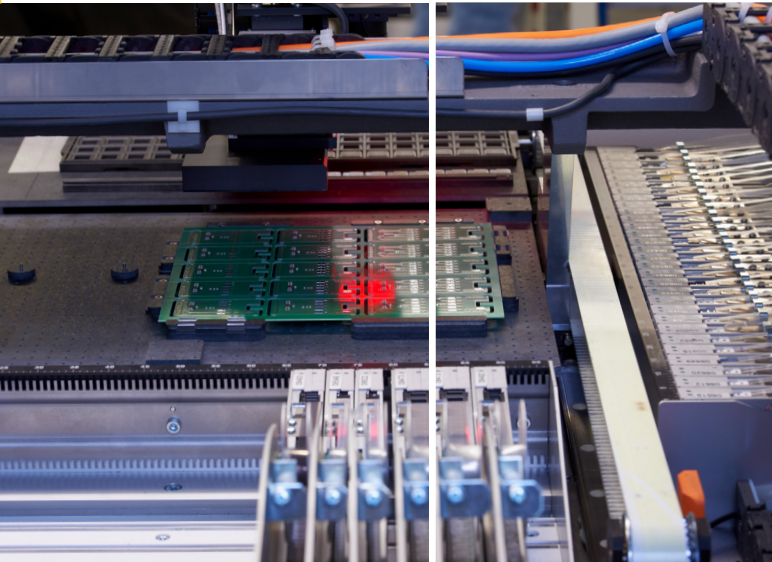
Funk-Handbediengeräte RF HB /
Wireless hand controls RF HB



KABELLOS UND ZUVERLÄSSIG /
WIRELESS AND RELIABLE



Funk-Handbediengeräte, Funktechnologien / Wireless hand controls, wireless technologies



sWave® 868/915B

Funk-Handbediengeräte ohne Not-Halt eignen sich für Anwendungen, die keine besonderen Sicherheitslevels erfordern. Die Handsender mit der sWave®-Funktechnologie senden mit einer temporären Funkverbindung und stellen diese durch den Druck auf eine Taste her. Die Reichweite im freien Feld liegt bei 450 m und im industriellen Umfeld bei 50 m. Die Funkfernbedienung kann mit allen sWave®-Empfängereinheiten kombiniert werden. Die Konfiguration der Funktionen wird über ein simples Verfahren am Empfänger durchgeführt.

sWave® 2.4GHz

Funk-Handbediengeräte mit der sWave® 2.4 GHz Technologie sind für verschiedenste Anwendungen in industriellen Anwendungen geeignet. Die RF HB 2.4 bietet 4 digitale Funktionen, die individuell an den Relaisausgängen vom Funkempfänger eingelernt werden können. Das Gerät überzeugt durch seine ergonomische Handhabung und die zuverlässige, robuste Folientastatur.

sWave® 868/915B

Wireless hand controls without emergency-stop are suitable for applications that do not require special safety levels. The hand devices with sWave® wireless technology transmit using a temporary wireless link and achieve this by pressing one of the push-buttons. The sensing range in free field is 450 m and 50 m in industrial environments. The wireless hand controls can be combined with all sWave® receivers. The configuration of the functions is carried out by an easy procedure at the receiver.

sWave® 2.4GHz

Wireless hand controls with the sWave® 2.4 GHz technology are suitable for many different applications in industrial applications. The RF HB 2.4 offers 4 digital functions that can be individually taught-in at the relay outputs of the wireless receiver. The device is hand-friendly and can be easily operated by the robust membrane keypad.

Funk-Handbediengeräte RF HB SW868/915B-4CH / Wireless hand controls RF HB SW868/915B-4CH

Merkmale/Optionen

- sWave® Funktechnologie (SW868/SW915B)
- Ergonomisches ABS-Handgehäuse
- Mit Schlüsselband-Befestigungsmöglichkeit
- Stoßschutz-/Dekordichtung
- Gerades oder pultförmiges Design durch Drehen der Gehäuse-Halbschalen
- Schaltsignale individuell am Empfänger konfigurierbar

Features/options

- sWave® wireless technology (SW868/SW915B)
- Ergonomic ABS resin handheld enclosure
- With lanyard keychain mounting
- Shock protection/decoration sealing
- Straight or console-shaped design through turning of enclosure half shells
- Output signal can be individually configured at the receiver

// RF HB-4CH

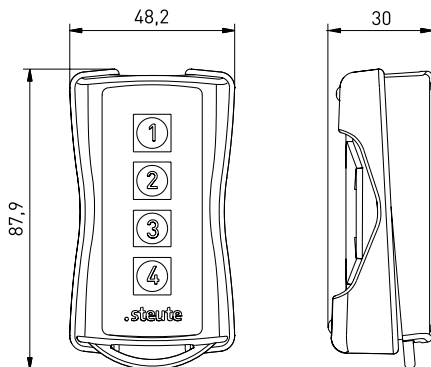


Technische Daten

Vorschriften	EN 60947-5-1; EN 61000-6-2, -6-3; EN 300 220-2; EN 301 489-3
Gehäuse	ABS / TPE
Schutzart	IP 54 nach IEC/EN 60529
Funk-Protokoll	sWave®
Umgebungstemperatur	-20 °C ... +65 °C
Schaltfrequenz	ca. 12 000 Telegramme mit Wiederholungen/h
Spannungsversorgung	Lithium-Batterie CR 2032 (auswechselbar)
Frequenz	868,3 MHz oder 914,2 MHz (USA, Kanada)
Sendeleistung	<25 mW
Datenrate	SW868: 66 kbps, SW915B: 62,5 kbps
Kanalbandbreite	SW868: 400 kHz, SW915B: 500 KHz
Reichweite	max. 450 m im Außenbereich, max. 40 m im Innenbereich
Betätigungsdauer	min. 80 ms
Mechan. Lebensdauer	> 1 Mio. Schaltspiele
Batterielebensdauer	> 800 000 Schaltspiele
Zulassungen	Europa RED 2014/53/EU USA FCC - VPYLBAA0QB1SJ Kanada IC - 772C-LBAA0QB1SJ

Technical data

Standards	EN 60947-5-1; EN 61000-6-2, -6-3; EN 300 220-2; EN 301 489-3
Enclosure	ABS / TPE
Degree of protection	IP 54 to IEC/EN 60529
Protocol	sWave®
Ambient temperature	-20 °C ... +65 °C
Switching frequency	approx. 12,000 telegrams at repetitions/h
Voltage supply	Lithium battery CR 2032 (replaceable)
Frequency	868.3 MHz or 914.2 MHz (USA, Kanada)
Transmission power	<25 mW
Data rate	SW868: 66 kbps, SW915B: 62,5 kbps
Channel bandwidth	SW868: 400 kHz, SW915B: 500 KHz
Wireless range	max. 450 m outside, max. 40 m inside
Actuating time	min. 80 ms
Mechanical life	> 1 million operations
Battery life	> 800,000 operations
Approvals	Europe RED 2014/53/EU USA FCC-Id. XK5-RFRXSW915 Canada IC - 5158A-RFRXSW915



Funk-Handbediengeräte RF HB SW868/915B-4CH / Wireless hand controls RF HB SW868/915B-4CH



Typische Anwendungen

- Fahrzeuge (z. B. Abschleppwagen)
- Steuerung von Maschinen (z. B. Beschickung)
- Hebezeuge
- Automatische Lagersysteme
- Pumpensteuerungen
- Winden
- Industrietore
- Schranken
- Industrielle Beleuchtung

Typical applications

- Vehicles (e.g. tow trucks)
- Control of machines (e.g. feeding)
- Hoisting devices
- Automatic storage system
- Pump controls
- Lifting devices
- Industrial gates
- Barriers
- Industrial lighting

Merkmale / Optionen

- Ergonomische Funkfernbedienung mit durchgehender Folientastatur.
- Halbschalen parallel oder pultförmig montierbar: variable Gestaltung des Gehäusedesign und der Abmessungen
- Farbton Gehäuse graphitgrau, ähnlich RAL 7024
- Stoßfeste rote Dekordichtung
- 4 Taster für verschiedene Funktionen

Features / options

- Ergonomic wireless hand control with continuous membrane keypad.
- Half shells mountable parallel or console-shaped: variable arrangement of the enclosure design and the dimensions
- Graphite grey coloured, similar to RAL 7024
- Shock-proof red decor sealing
- 4 push-buttons for different functions

Funk-Handbediengeräte RF HB SW2.4 / Wireless hand controls RF HB SW2.4

Merkmale/Optionen

- sWave® 2,4 GHz Funktechnologie
- Folientastatur mit vier Funktionstasten und LED-Anzeige
- Ergonomisches ABS-Handgehäuse
- Mit Schlüsselband-Befestigungsmöglichkeit
- Stromversorgung durch Batterie
- Schaltsignale individuell am Empfänger konfigurierbar

Features/options

- sWave® 2.4GHz wireless technology
- Keypad with four function keys and LED display
- Ergonomic ABS resin handheld enclosure
- With lanyard/keychain mounting
- Power supply by battery
- Output signal can be individually configured at the receiver

// RF HB SW2.4

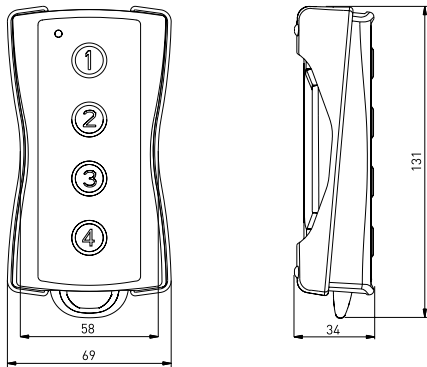


Technische Daten

Vorschriften	EN 300 440, EN 60947-5-1, EN 61000-6-2, EN 301 489-3, EN 62479, EN 62368-1
Gehäuse	ABS / TPE
Schutzart	IP 54 nach IEC/EN 60529
Funk-Protokoll	sWave®
Umgebungstemperatur	0 °C ... +50 °C
Spannungsversorgung	3 x AAA 1,5 V Batterie
Kapazität	1,2 Ah
Batterielebensdauer	ca. 2 Jahre unbenutzt, 130 Tage bei 2 min Betätigung pro h (8 h/d)
Bemessungsbetriebsstrom I_e	Active: 25 mA, Sleep: 100 µA
Frequenz	2,4 ... 2,4835 GHz
Datenrate	250 kbps
Reichweite	max. 10 m
Ausgangsleistung	- 6 dBm e.i.r.p (0 dBm an 50 Ohm)
Eingangsempfindlichkeit	bis zu -98 dBm
Antenne	interne Antenne
Modulationsart	2-FSK
Zulassungen	Europa RED 2014/53/EU USA FCC-Id. XK5-SW100AMBINT/ Kanada IC - 5158A-SW100AMBINT

Technical data

Standards	EN 300 440, EN 60947-5-1, EN 61000-6-2, EN 301 489-3, EN 62479, EN 62368-1
Enclosure	ABS / TPE
Degree of protection	IP 54 to IEC/EN 60529
Protocol	sWave®
Ambient temperature	0 °C ... +50 °C
Voltage supply	3 x AAA 1.5 V battery
Capacity	1.2 Ah
Battery life	approx. 2 years unused, 130 days at 2 min actuations per h (8 h/d)
Rated operating current I_e	Active: 25 mA, Sleep: 100 µA
Frequency	2.4 ... 2.4835 GHz
Data rate	250 kbps
Wireless range	max. 10 m
Output power	- 6 dBm e.i.r.p (0 dBm at 50 Ohm)
Input sensitivity	up to -98 dBm
Antenna	internal antenna
Modulation type	2-FSK
Approvals	Europe RED 2014/53/EU USA FCC-Id. XK5-SW100AMBINT Canada IC - 5158A-SW100AMBINT



Funk-Handbediengeräte RF HB SW2.4 / Wireless hand controls RF HB SW2.4



Typische Anwendungen

- Muting Funktion von Schutzeinrichtungen von Maschinen
- Steuerung von Maschinen
- Aktivierung von Sonderbetriebsarten an Maschinen und Anlagen
- Drahtlose Bedienung von Fahrzeugen über kurze Entfernungen

Typical applications

- Muting function of protective guards of machines
- Control of machines
- Activation of special operation modes on machines and plants
- Wireless operation of vehicles over short distances

Merkmale / Optionen

- 2,4 GHz sWave® Technologie sorgt für störungsfreies Arbeiten ohne Frequenzkonflikte
- Niedriger Energieverbrauch, somit sehr lange Batterielaufzeiten mit Alkaline-Batterien
- LED zur Betriebs- und Batterieanzeige

Features / options

- 2.4 GHz sWave® technology secures interference-free operation without frequency conflicts
- low energy consumption, thus very long battery times with alkaline batteries
- LED for operation and battery display



APPLIED INTELLIGENCE

Seit mehr als 60 Jahren ist steute Technologies ein international aufgestelltes Technologieunternehmen für hochwertige Schaltgeräte, intelligente Sensoren und innovative Funkssysteme. Neben einem umfassenden Standardprogramm für Applikationen in den Bereichen Meditec, Controltec und Leantec entwickeln wir zunehmend kundenspezifische Lösungen für alle drei Divisionen.

Die Division Controltec umfasst u. a. Sicherheitsschaltgeräte für den Maschinen- und Anlagenbau speziell für extreme Umgebungsbedingungen und explosionsgefährdete Bereiche sowie Funklösungen für die industrielle Automation in Innen- und Außenanwendungen.

steute Technologies – als zukunftsorientiertes Technologieunternehmen engagieren wir uns weltweit für Innovation, Kundenorientierung und technologische Spitzenleistungen.

For more than 60 years, steute Technologies has been an international technology company for high-quality switching devices, intelligent sensors and innovative wireless systems. In addition to a comprehensive standard range for applications in the Meditec, Controltec and Leantec divisions, we are increasingly developing customer-specific solutions for all three divisions.

The Controltec division includes, among other things: safety switching devices for mechanical and plant engineering, especially for extreme environmental conditions and potentially explosive areas, as well as wireless solutions for industrial automation in indoor and outdoor applications.

steute Technologies – as a future-oriented technology company, we are committed to innovation, customer orientation and technological excellence worldwide.

