



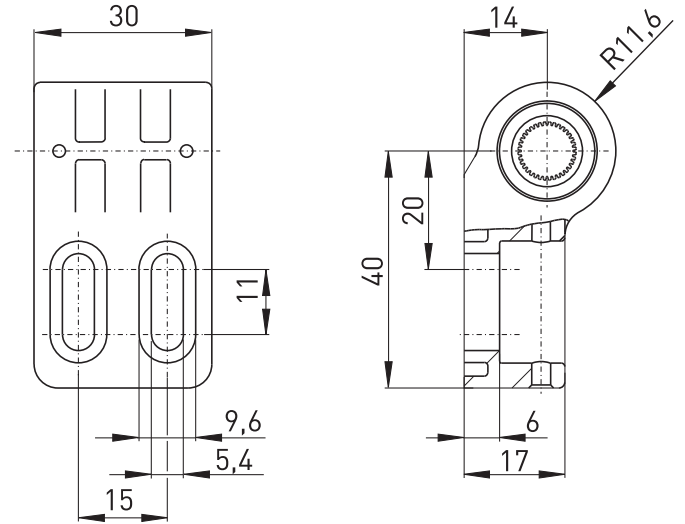
## 接头和铰链用于铰链式开关 固定铰链 F

物料号: 1169835 (旧物料号: 01.08.0146)

### 产品特点

- 适用于ES 98 SB-10mm, Ex 98 SB-10mm 和 Ex 355 V10S
- 包含定位销, 1个落料塞以及2个螺钉M5 x 20依据ISO 7380

### 图纸



### 固定铰链 F

