

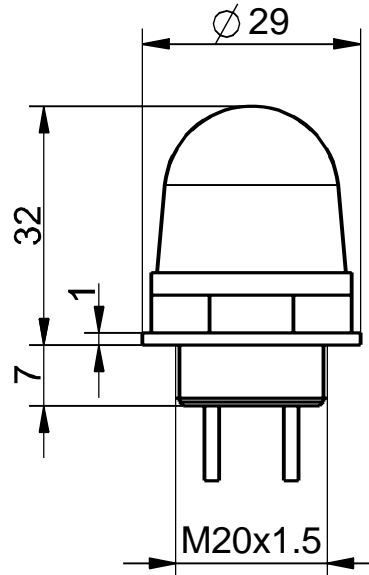


紧急拉绳开关附件 24 VDC 多LED的红色指示灯 物料号: 1169219 (旧物料号: 01.41.5105)

产品特点

- 红色灯头
- M20 x 1.5
- 24 VDC
- 防护等级IP65
- 耐高温从-20°C到+50°C

图纸



技术参数

色灯头

聚碳酸酯, 抗冲击, 自熄性 UL 94 V-0, 红色透明

防护等级

IP65 (IEC/EN 60529)

额定工作电压范围 U_B

24 VDC $\pm 10\%$

额定工作电流 I_e

45 mA

寿命

max. 100,000 h

灯

LED

连接类型

多股式绞线 (镀锡) 带有导线套圈

环境温度

-20 °C ... +50 °C

螺纹

M20 x 1.5

产品认证

cULus

重量

18 g