

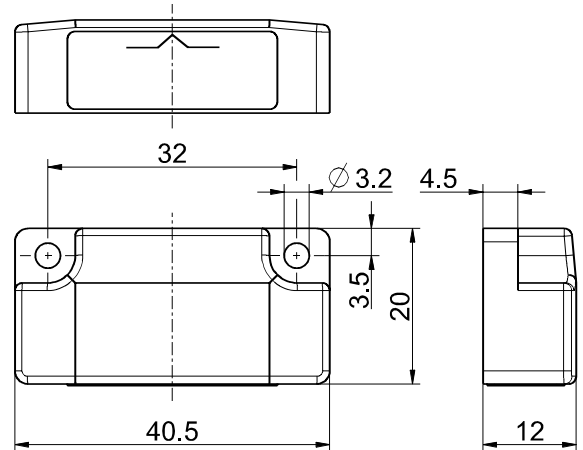


Ex HS Si 4 附件 可编码的磁铁操作件 Ex MC 4/90° 物料号: 1184680 (旧物料号: 05.00.8229)

产品特点

- Ex HS Si 4 的操动头
- 外壳: 增强玻璃纤维, 抗震热塑性塑料, 自熄性
- 磁铁: 钕铁硼
- 耐高温从-20°C到+70°C
- 操作件在90°角时附属于传感器

图纸



安装位置图

