

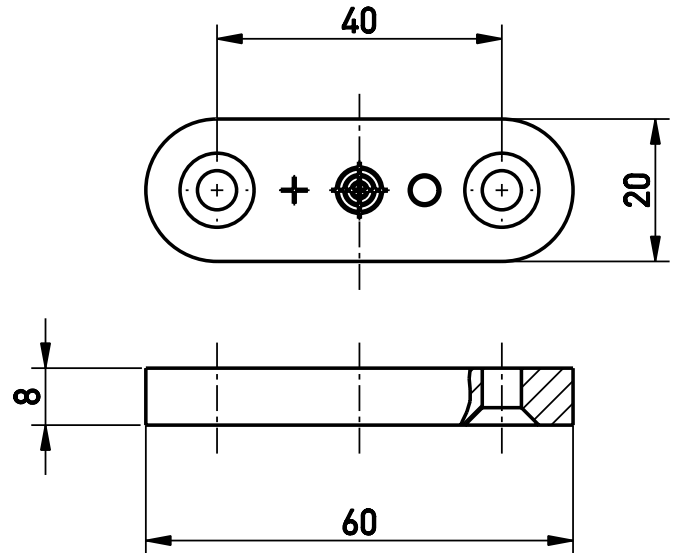


BZ 16 / BZ 16 Extreme 附件 可编码的磁铁操作件 BZ 16-B1 物料号: 1165032 (旧物料号: 90570007)

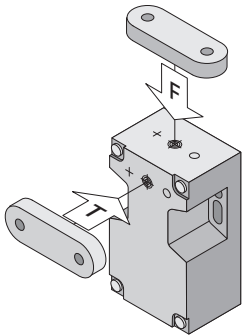
产品特点

- BZ 16 的操动头
- 外壳: 增强玻璃纤维, 抗震热塑性塑料, 自熄性
- 磁铁: 钕铁硼
- 耐高温从-20°C到+70°C

图纸



接近方向



轴偏差

