



Ex AZM 415 / Ex AZP 415 附件
 柔性操作件 AZM 415-B3
 物料号: 1171892 (旧物料号: 01.08.0177)

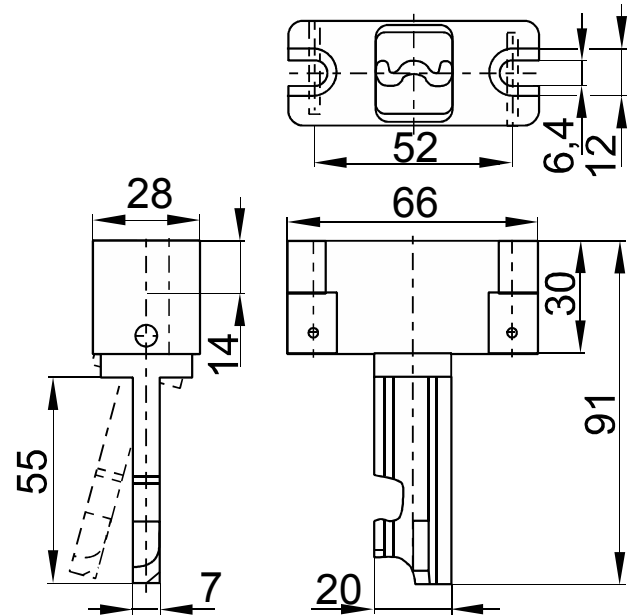
产品特点

- 特别适用于滑动式和铰链式的防护装置
- 通过窄边插片让操作半径变得很小
- 操作半径可调整使用六角扳手

注释

- 在孔中安装销钉，可以防止操作头掉落。
- 当操作件插入时，操作件的法兰和开关外壳的间距必须小于3 mm

图纸



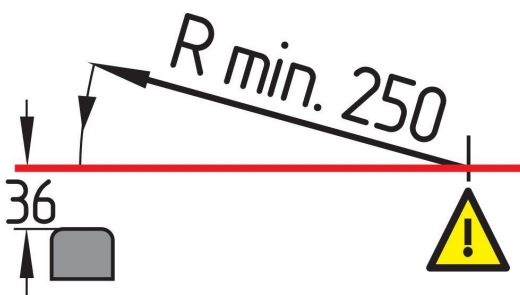
技术参数

剪应力
25000 N

操作半径
min. 250 mm

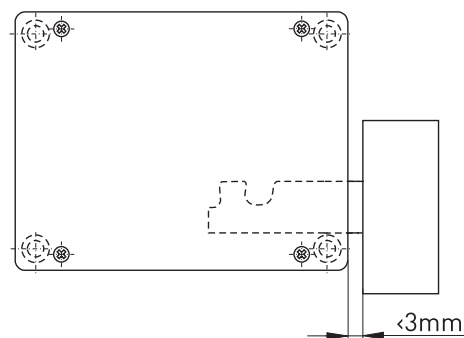
重量
165 g

操作半径



注意！36mm必须参考外壳表面，而不是插入的操作件。

操作件/外壳之间的距离



勘误表和技术变化保留。



Ex AZM 415 / Ex AZP 415 附件
柔性操作件 AZM 415-B3
物料号: 1171892 (旧物料号: 01.08.0177)

调整

