

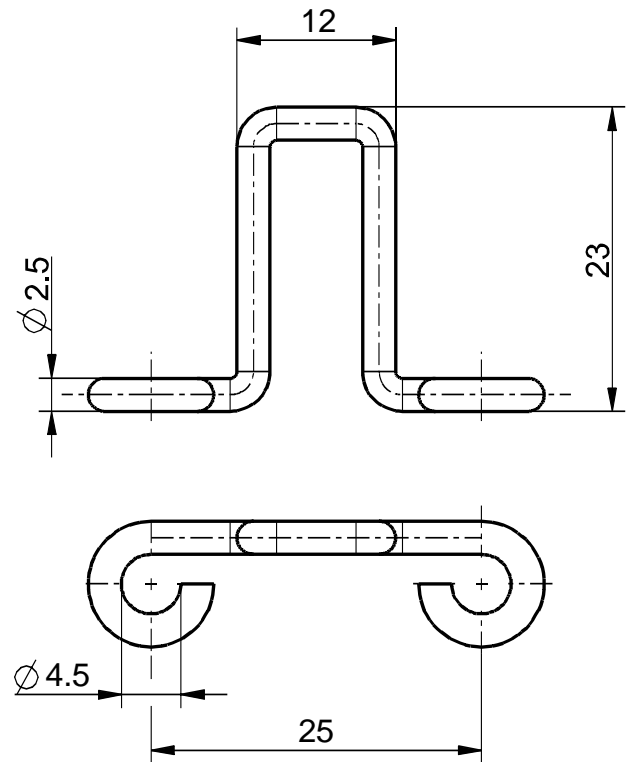


ES 14 AZ Extreme / Ex 14 AZ 附件 Actuator for ES/Ex 14 AZ 物料号: 1179003 (旧物料号: 02.14.6801)

产品特点

- 不锈钢操作头
- 铰链式电梯/门轴的操作半径a = 100 mm和b = 100 mm
- 轴偏差x = 2.5 mm

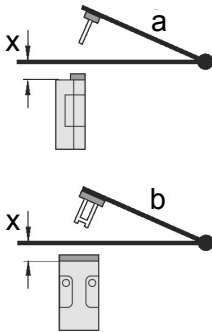
图纸





ES 14 AZ Extreme / Ex 14 AZ 附件 Actuator for ES/Ex 14 AZ 物料号: 1179003 (旧物料号: 02.14.6801)

操作半径



铰链的轴线应该在安全开关的顶部边缘和同一平面上的 x mm.

a = 操作件平面的操作半径

b = 与操作件平面成直线的操作半径

x = 轴偏差

注意！x必须参考外壳表面，而不是插入的操作件。