



ES 97 AZ / Ex 97 AZ 附件 弯曲型操作件 AZ 95/97-B5 物料号: 1178646 (旧物料号: 04.95.1121)

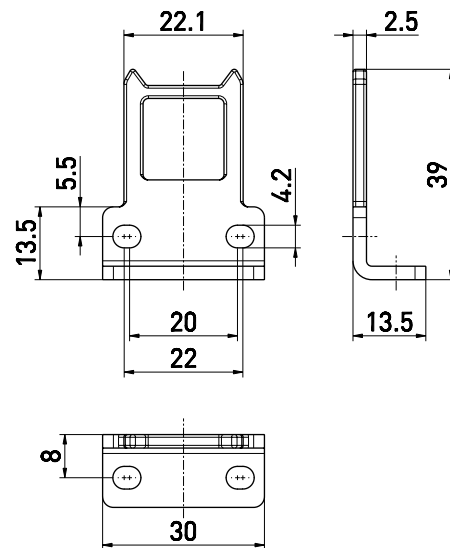
产品特点

- 不锈钢1.4301
- 特别适用于铰链式防护装置
- 铰链式防护装置的操作半径 $a = 350$ mm和 $b = 700$ mm
- 轴偏差 $x = 13.5$ mm

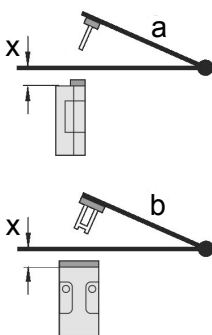
注释

- 发货包含2个横槽密封塞

图纸



操作半径



铰链的轴线应该在安全开关的顶部边缘和同一平面上的 x mm.

a = 操作件平面的操作半径

b = 与操作件平面成直线的操作半径

x = 轴偏差

注意！ x 必须参考外壳表面，而不是插入的操作件。

勘误表和技术变化保留。