



ST 14 / Ex ST 14 附件 弯曲型操作件 ST 14-B5 物料号: 1040841 (旧物料号: 04.14.8202)

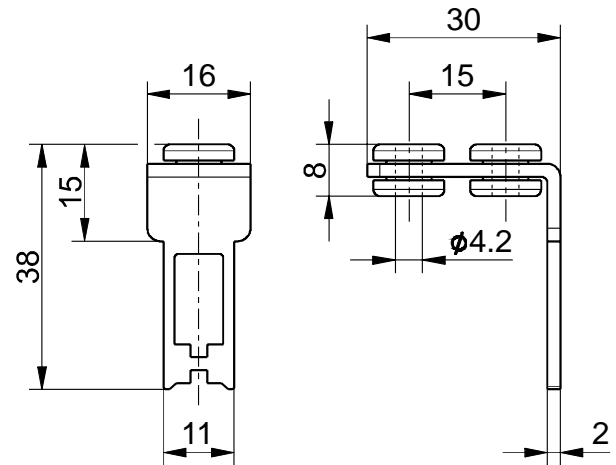
产品特点

- 橡胶安装阻尼振动在防护装置上
- 适用于铰链式防护装置
- 不锈钢1.4301
- 铰链式防护装置的操作半径：
轴偏差 $x = 15\text{ mm}$;
 $a = \text{min. } 500\text{ mm}$, $b = \text{min. } 1000\text{ mm}$
轴偏差 $x = 0\text{ mm}$;
 $a = \text{min. } 250\text{ mm}$, $b = \text{min. } 600\text{ mm}$

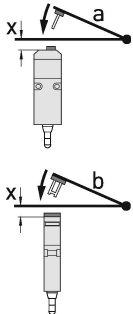
注释

- 发货包含1个横槽密封塞

图纸



操作半径



铰链的轴线应该在安全开关的顶部边缘和同一平面上的 $x\text{ mm}$.

a = 操作件平面的操作半径

b = 与操作件平面成直线的操作半径

x = 轴偏差

注意！ x 必须参考外壳表面，而不是插入的操作件。