



Aksesuar - BZ 16 / BZ 16 Extreme

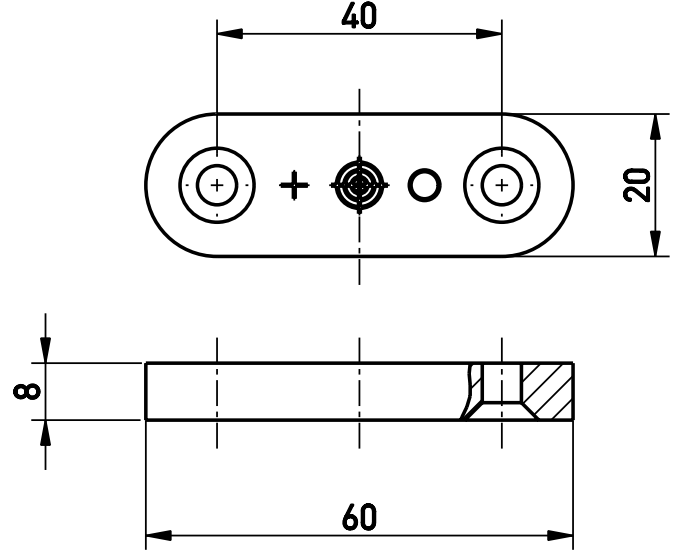
Mıknatıs kodlanmış BZ 16-B1

Malzeme No.: 1165032 (eski malzeme No.: 90570007)

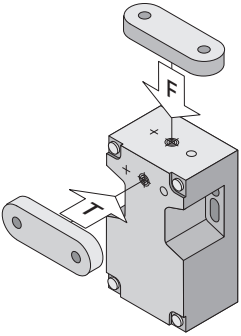
Ürün özellikleri

- BZ 16 için iletici
- Kutu: cam elyaf güçlendirilmiş termoplast, kendiliginden söner
- Mıknatıs: NdFeB
- -20 °C ile +70 °C'ye kadar ısıya dayanıklı

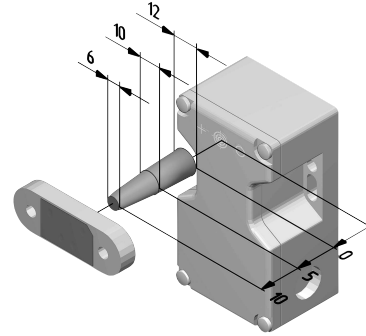
Ebatlar



Yanaşma yönü



Eksenel kayma



Hate ve teknik değişiklikler saklıdır.