



## Aksesuar - Ex AZM 415 / Ex AZP 415

### Hareketli aktüatör AZM 415-B2

Malzeme No.: 1171890 (eski malzeme No.: 01.08.0176)

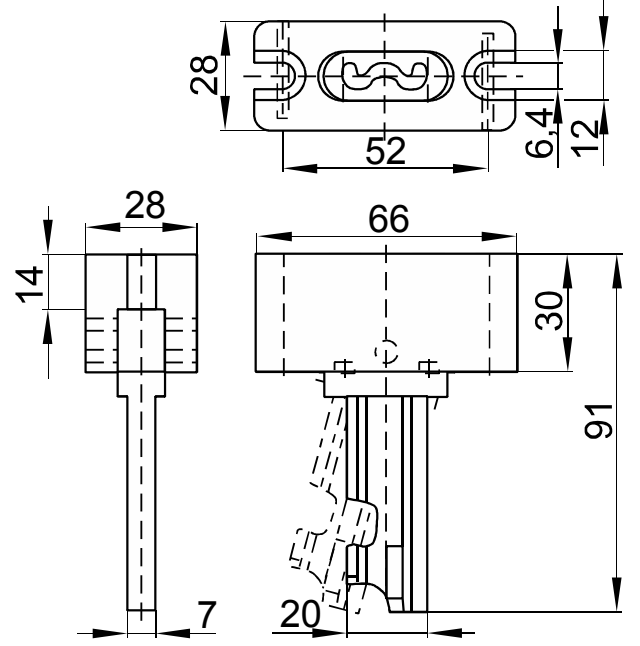
#### Ürün özellikleri

- Özellikle sürmeli ve döner kapılar için uygun
- Aktüatörün geniş tarafında çok küçük çalışma Radiusları için
- Radius ayarlanabilir içten altı köşe vida ile

#### Notlar

- Aktüatör girişleri kalem delikleri ile işaretlidir Çentik pimlerinin uygulanmasıyla aktüatörün sökülmesi önlenmektedir.
- Aktüatör flansı ile pano kutusu arasındaki mesafe, girişi yapılmış aktüatörde <3 mm olmalıdır.

#### Ebatlar



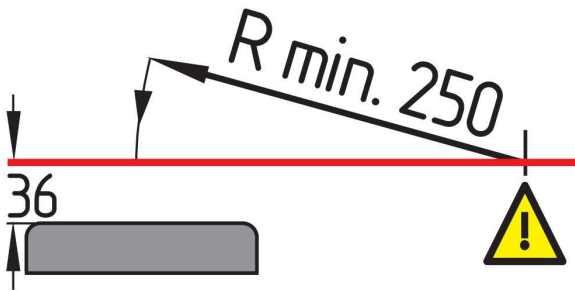
#### Teknik veriler

Kesme gücü  
25.000 N

Aktüatör radyüsü  
min. 250 mm

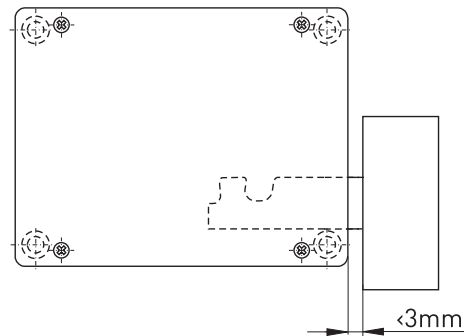
Ağırlık  
160 g

#### Aktüatör radyüsü



Dikkat! 36 mm ölçüsü gövde yüzeyine alınması gerekir temas edilmiş aktüatörden değil!

#### Aktüatör/cihaz arasındaki mesafe



Hate ve teknik değişiklikler saklıdır.



Aksesuar - Ex AZM 415 / Ex AZP 415

Hareketli aktüatör AZM 415-B2

Malzeme No.: 1171890 (eski malzeme No.: 01.08.0176)

## Ayar

---

