



Aksesuar - ST 14 / Ex ST 14

Düz aktüatör ST 14-B1

Malzeme No.: 1040840 (eski malzeme No.: 04.14.8201)

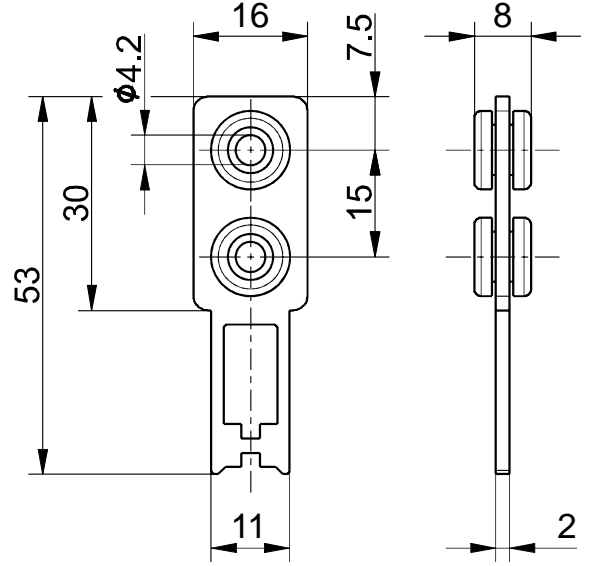
Ürün özellikleri

- Kauçuk tabaka emniyet kapılarındaki vibrasyonları kompanse eder
- Paslanmaz çelik 1.4301
- Aktüasyon radiusu, döner emniyet düzeneklerinde:
Eksenel sapma $x = 30$ mm;
a: min. 900 mm, b = min. 1500 mm
Eksenel sapma $x = 0$ mm;
a: min. 250 mm, b = min. 600 mm

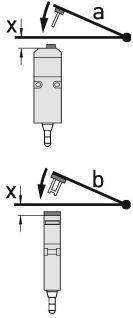
Notlar

- 1 adet kapak gönderim içeriğine dahildir

Ebatlar



Aktüatör radyüsü



Menteşenin dönüm noktası ve emniyet-şalterin üst tarafı artı x mm eklenerek bir olması gerekmektedir
a = Aktüatör radyüsü aktüatörün ince tarafın üstünde
b = Aktüatör radyüsü aktüatörün geniş tarafın üstünde
 x = Eksen hizalama

Dikkat! x ölçüsü gövde yüzeyine alınması gerekir temas edilmiş aktüatörden değil!

Hate ve teknik değişiklikler saklıdır.