



Acessórios p/ sensores magnéticos

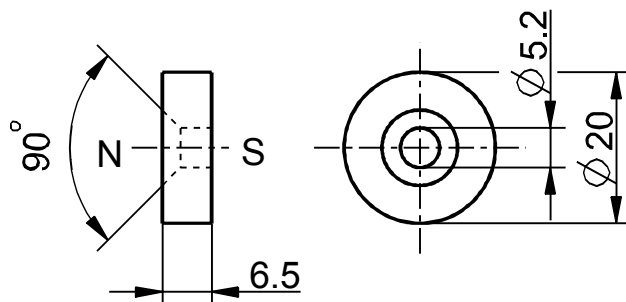
Atuador magnético M 100 NU

Número de item: 1033966 (número de item antigo: 01.24.0005)

Características dos produtos

- Sem invólucro
- Magnet: Ferrite de Bário
- Suporta temperaturas de -40 °C até +150 °C

Desenho com dimensões



Ressalvadas erratas e alterações técnicas.