

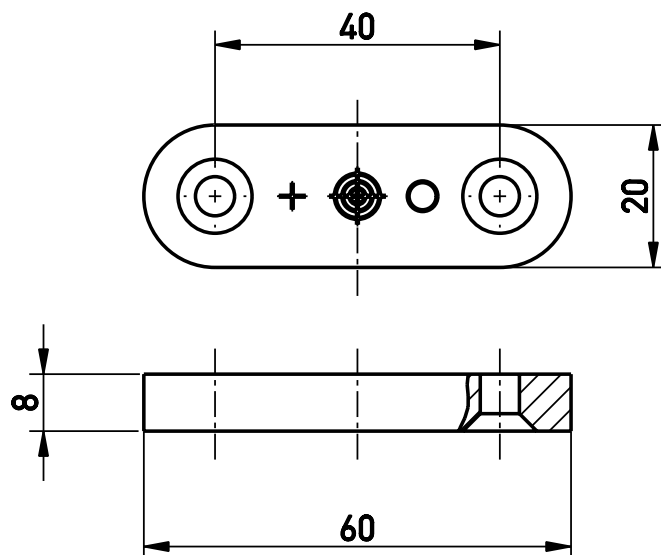


Acessórios p/ BZ 16 / BZ 16 Extreme Atuador magnético codificado BZ 16-B1 Número de item: 1165032 (número de item antigo: 90570007)

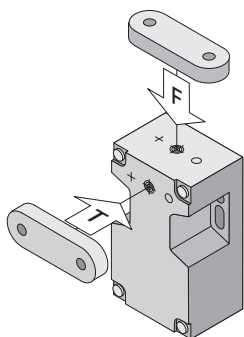
Características dos produtos

- Atuador p/ BZ 16
- Invólucro: termoplástico reforçado com fibra de vidro, auto-extinguível
- Magnet: NdFeB
- Suporta temperaturas de -20 °C até +70 °C

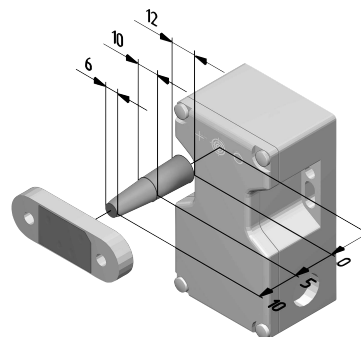
Desenho com dimensões



Superfícies de atuação



Desalinhamento axial



Ressalvadas erratas e alterações técnicas.