



## Acessórios p/ Ex AZM 415 / Ex AZP 415

### Atuador flexível AZM 415-B3

Número de item: 1171892 (número de item antigo: 01.08.0177)

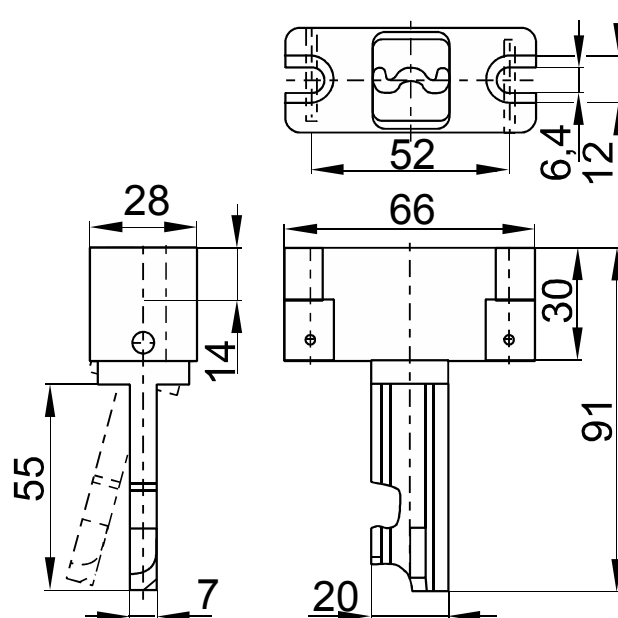
#### Características dos produtos

- Especialmente adequado p/ proteções giratórias e deslizantes
- For raios de atuação muito pequenos através do lado estreito do atuador
- Raio de atuação ajustável usando uma chave hexagonal

#### Notas

- A remoção do atuador pode ser prevenida pela colocação de cavilhas nos orifícios fornecidos.
- A distância entre o flange do atuador e o invólucro da chave deve ser menor que 3mm quando o atuador estiver inserido.

#### Desenho com dimensões



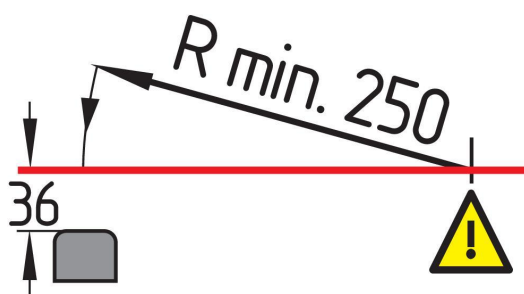
#### Dados técnicos

Força de cisalhamento  
25,000 N

Raio de atuação  
min. 250 mm

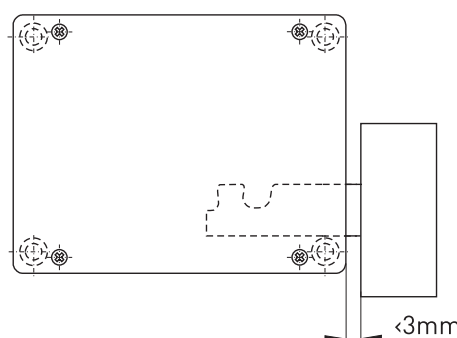
Peso  
165 g

#### Raio de atuação



Atenção! 36 mm deve ser referenciado à superfície do invólucro e não ao atuador inserido!

#### Distance between actuator/enclosure



Ressalvadas erratas e alterações técnicas.



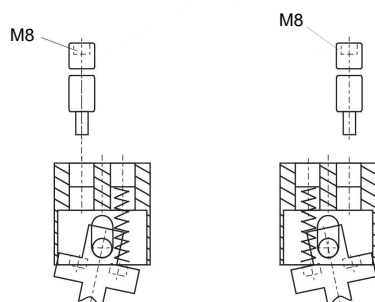
Acessórios p/ Ex AZM 415 / Ex AZP 415

Atuador flexível AZM 415-B3

Número de item: 1171892 (número de item antigo: 01.08.0177)

### Adjustment

---



Ressalvadas erratas e alterações técnicas.