



Acessórios p/ ES 14 AZ Extreme / Ex 14 AZ

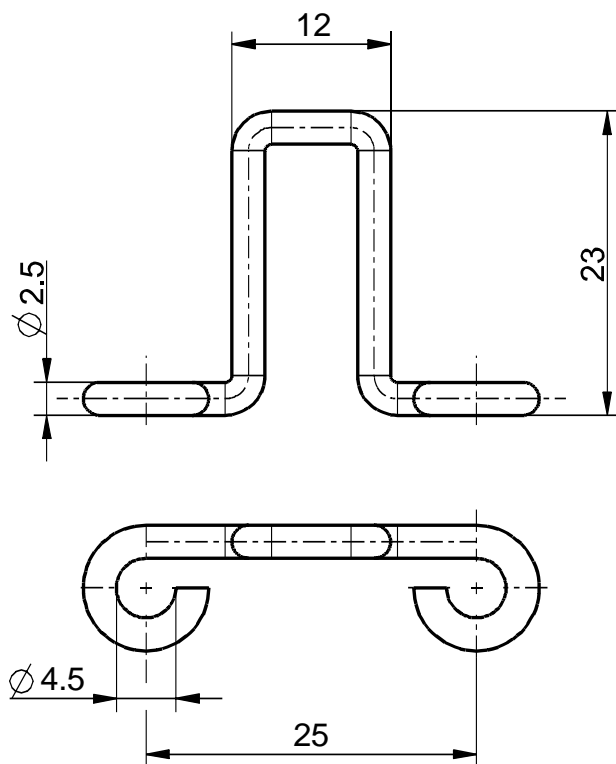
Atuador p/ ES/Ex 14 AZ

Número de item: 1179003 (número de item antigo: 02.14.6801)

Características dos produtos

- Atuador de aço inox
- ngulo de atuação em portas de cabine de elevador
a = 100 mm e b = 100 mm
- Desalinhamento axial x = 2.5 mm

Desenho com dimensões



Ressalvadas erratas e alterações técnicas.

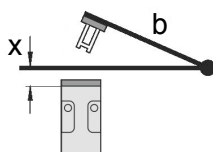
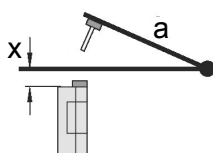


Acessórios p/ ES 14 AZ Extreme / Ex 14 AZ

Atuador p/ ES/Ex 14 AZ

Número de item: 1179003 (número de item antigo: 02.14.6801)

Raios de atuação



O eixo da dobradiça deve estar x mm acima da borda superior da chave de segurança e no mesmo plano

a = Raio de atuação em relação ao plano do atuador

b = Raio de atuação alinhado com o plano do atuador

x = Desalinhamento axial

Atenção! x deve ser referenciado à superfície do involucro e não ao atuador inserido!