



Acessórios p/ ES 97 AZ / Ex 97 AZ

Atuador reto AZ 95/97-B1

Número de item: 1178645 (número de item antigo: 04.95.1120)

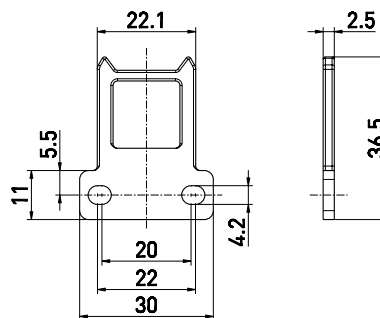
Características dos produtos

- Aço inox 1.4301
- Ângulo de atuação em proteções giratórias a = 350 mm e b = 700 mm
- Desalinhamento axial x = 11 mm

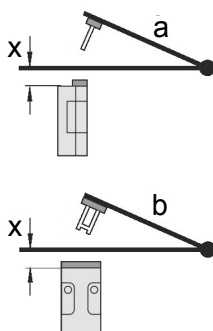
Notas

- 2 plugues de fechamento estão inclusos na entrega

Desenho com dimensões



Raios de atuação



O eixo da dobradiça deve estar x mm acima da borda superior da chave de segurança e no mesmo plano

a = Raio de atuação em relação ao plano do atuador

b = Raio de atuação alinhado com o plano do atuador

x = Desalinhamento axial

Atenção! x deve ser referenciado à superfície do involucro e não ao atuador inserido!

Ressalvadas erratas e alterações técnicas.