



## Acessórios p/ ST 14 / Ex ST 14

### Atuador flexível ST 14-B3

Número de item: 1040842 (número de item antigo: 04.14.8203)

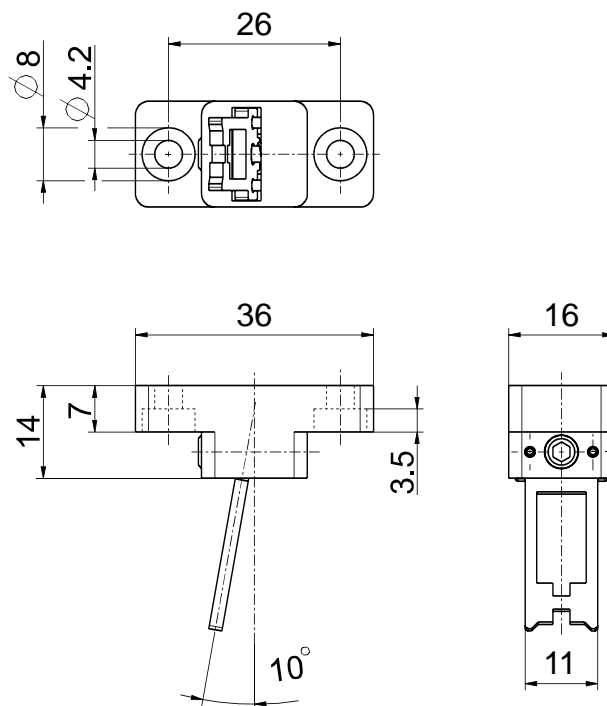
#### Características dos produtos

- Especialmente adequado p/ proteções giratórias
- Aço inox 1.4301
- Angulo de atuação em proteções giratórias:  
desalinhamento axial  $x = 14$  mm;  $a = \text{min. } 90$  mm  
desalinhamento axial  $x = 0$  mm;  $a = \text{min. } 50$  mm

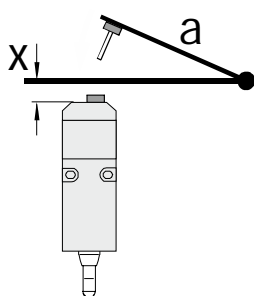
#### Notas

- 1 plug de fechamento incluso na entrega

#### Desenho com dimensões



#### Actuating radius narrow edge



O eixo da dobradiça deve estar  $x$  mm acima da borda superior da chave de segurança e no mesmo plano

$a$  = Raio de atuação em relação ao plano do atuador

$x$  = Desalinhamento axial

Atenção!  $x$  deve ser referenciado à superfície do involucro e não ao atuador inserido!

Ressalvadas erratas e alterações técnicas.