



Aksesoria do wyłączników zawiasowych

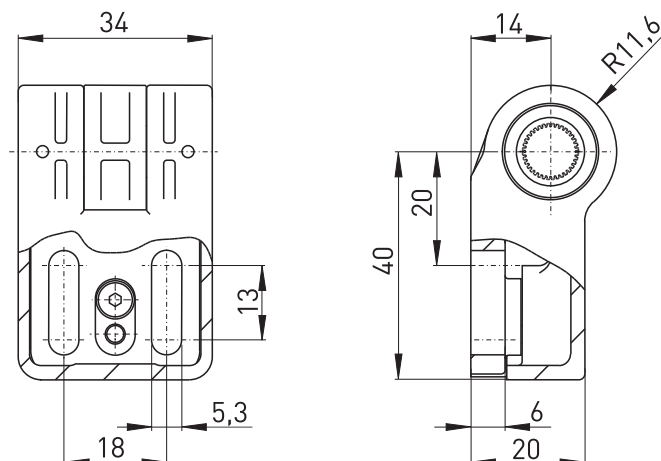
Zawias regulowany L

Nr. katalogowy: **1169836** (nr. katalogowy stary: 01.08.0147)

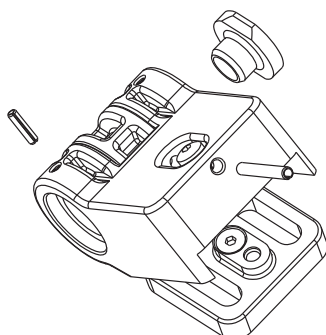
Cechy produktu

- Odpowiednie dla ES 98 SB-10mm, Ex 98 SB-10mm i Ex 355 V10S
- Zestaw zawiera kołek pozycjonujący, zaślepkę oraz 2 śruby M5 x 20 zgodne z ISO 7380

Wymiary



Zawias regulowany L



Zastrzega się możliwość wystąpienia błędów i zmian technicznych.