



## Akcesoria do wyłączników zawiasowych

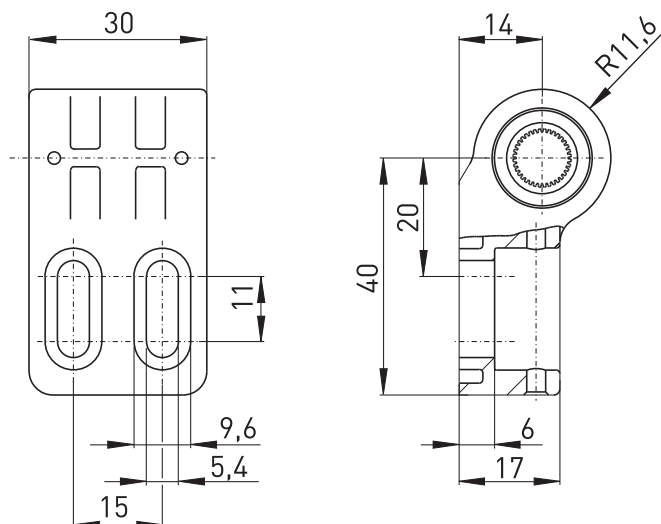
### Zawias stały F

Nr. katalogowy: **1169835** (nr. katalogowy stary: 01.08.0146)

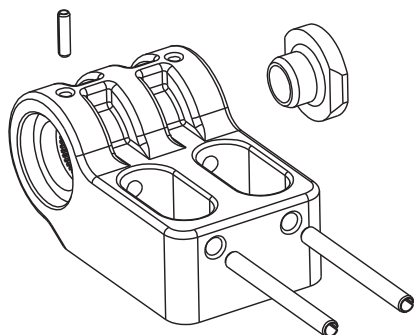
#### Cechy produktu

- Odpowiednie dla ES 98 SB-10mm, Ex 98 SB-10mm i Ex 355 V10S
- Zestaw zawiera kołek pozycjonujący, zaślepkę oraz 2 śruby M5 x 20 zgodne z ISO 7380

#### Wymiary



#### Zawias stały F



Zastrzega się możliwość wystąpienia błędów i zmian technicznych.