



Akcesoria do wyłączników linkowych bezpieczeństwa

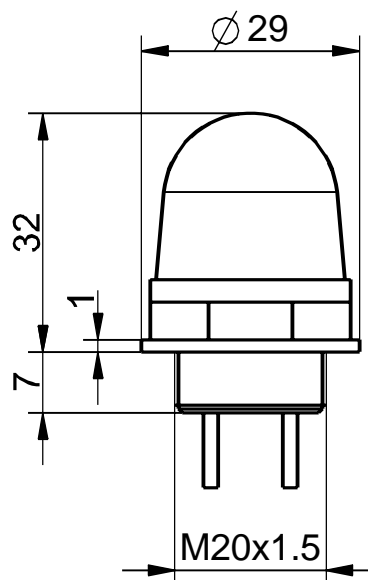
Lampka sygnalizacyjna Multi-LED RD 24 VDC

Nr. katalogowy: **1169219** (nr. katalogowy stary: 01.41.5105)

Cechy produktu

- Klosz lampki czerwony
- M20 x 1.5
- 24 VDC
- Stopień ochrony IP65
- Odporność na temperaturę od -20 °C do +50 °C

Wymiary



Dane techniczne

Klosz

poliwęglan, odporność na uduy mechaniczne, samogasnące UL 94 V-0, czerwony

Stopień ochrony

IP65 (IEC/EN 60529)

Zakres napięcia roboczego U_B

24 VDC $\pm 10\%$

Znamionowy prąd roboczy I_e

45 mA

Żywotność

maks. 100 000 h

Lampka

LED

Przyłącze

przewody linkowe (cynowane) z tulejkami

Temperatura otoczenia

-20 °C ... +50 °C

Gwint

M20 x 1.5

Atesty

cULus

Waga

18 g

Zastrzega się możliwość wystąpienia błędów i zmian technicznych.