



Akcesoria do wyłączników linkowych bezpieczeństwa

Rolka ze stali nierdzewnej

Nr. katalogowy: 1041765 (nr. katalogowy stary: 04.73.9102)

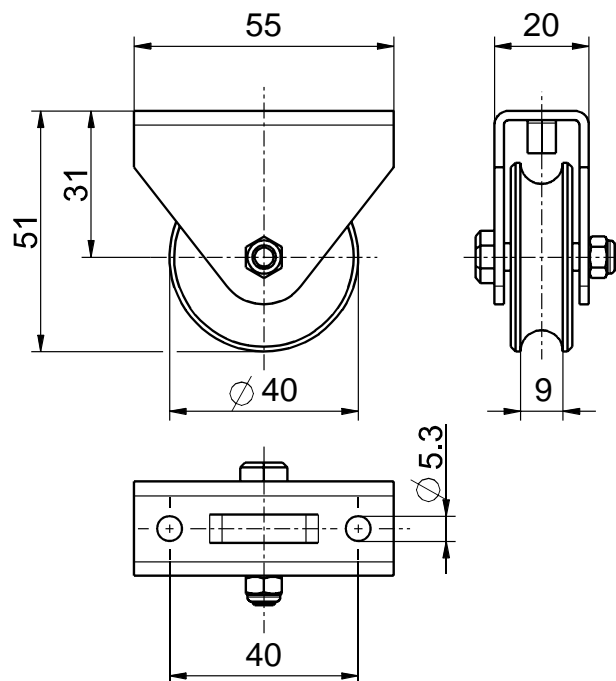
Cechy produktu

- Do prowadzenia linki w miejscu jej załamania
- Rolka: poliamid

Uwagi

- Zgodnie z normą EN 13850 rolki mogą być stosowane tylko w przypadku, gdy możliwa jest obserwacja linki na całej jej długości.

Wymiary



Zastrzega się możliwość wystąpienia błędów i zmian technicznych.