



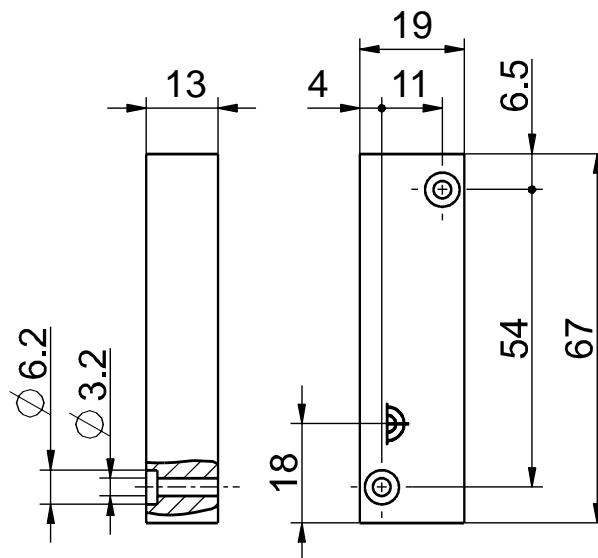
Akcesoria do czujników magnetycznych Magnes aktywujący M 2580-Niro Extreme

Nr. katalogowy: 1189177 (nr. katalogowy stary: 05.00.8228)

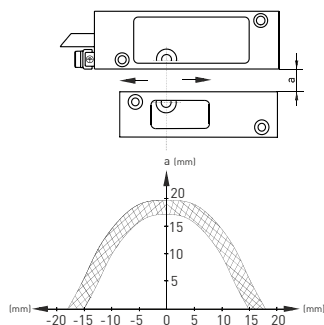
Cechy produktu

- Odporność na temperaturę od -40 °C do +140 °C
- Wysoki stopień ochrony IP68
- Obudowa ze stali nierdzewnej
- Magnes: AlNiCo 500
- Aktywacja od boku
- Odległość zadziałania do 30 mm

Wymiary



Dopuszczalna tolerancja osiowa



Zastrzega się możliwość wystąpienia błędów i zmian technicznych.