



Akcesoria do czujników magnetycznych

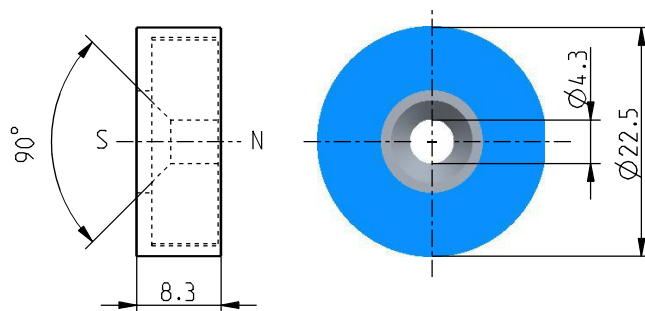
Magnes aktywujący M 100 S

Nr. katalogowy: 1042615 (nr. katalogowy stary: 05.00.8207)

Cechy produktu

- Osłonka z tworzywa termoplastycznego, poliamid 6.6, niebieska S
- Magnes: Ferryt barowy
- Odporność na temperaturę od -40 °C do +80 °C

Wymiary



Zastrzega się możliwość wystąpienia błędów i zmian technicznych.