



Akcesoria do czujników magnetycznych

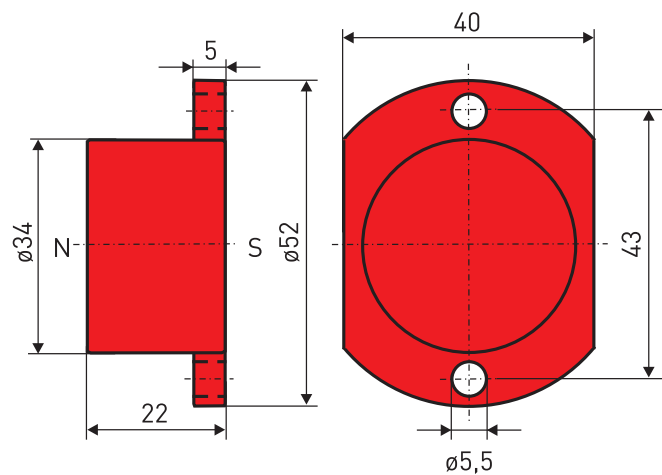
Magnes aktywujący M 700 N

Nr. katalogowy: 1042612 (nr. katalogowy stary: 05.00.8204)

Cechy produktu

- Osłonka z tworzywa termoplastycznego, poliamid 6.6, czerwona S
- Magnes: Ferryt barowy
- Odporność na temperaturę od -40 °C do +80 °C

Wymiary



Zastrzega się możliwość wystąpienia błędów i zmian technicznych.