



Akcesoria do czujników magnetycznych

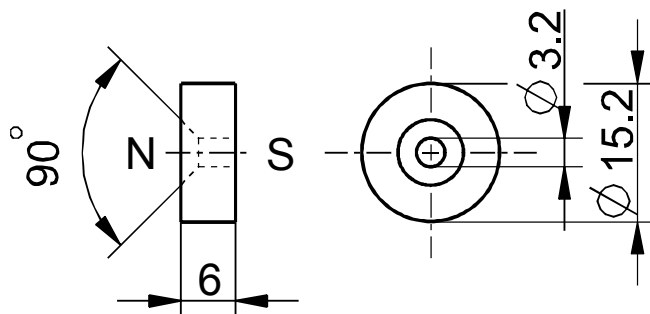
Magnes aktywujący M 50 NU

Nr. katalogowy: 1033965 (nr. katalogowy stary: 01.24.0004)

Cechy produktu

- Magnes bez osłony
- Magnes: Ferryt barowy
- Odporność na temperaturę od -40 °C do +150 °C

Wymiary



Zastrzega się możliwość wystąpienia błędów i zmian technicznych.