



## Akcesoria do Ex HS Si 4

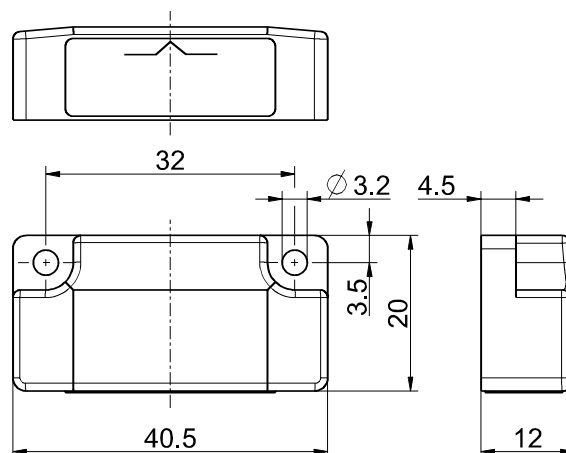
### Magnes aktywujący kodowany Ex MC 4/90°

Nr. katalogowy: 1184680 (nr. katalogowy stary: 05.00.8229)

#### Cechy produktu

- Aktywator dla Ex HS Si 4
- Obudowa: tworzywo termoplastyczne wzmocnione włóknem szklanym, samogasnące
- Magnes: NdFeB
- Odporność na temperaturę od -20 °C do +70 °C
- Aktywator obrócony względem czujnika o kąt 90°

#### Wymiary



#### Pozycja montażowa



Zastrzega się możliwość wystąpienia błędów i zmian technicznych.