



## Akcesoria do Ex AZM 415 / Ex AZP 415

### Aktywator AZM 415-B30-08

Nr. katalogowy: 1172020 (nr. katalogowy stary: 01.08.0185)

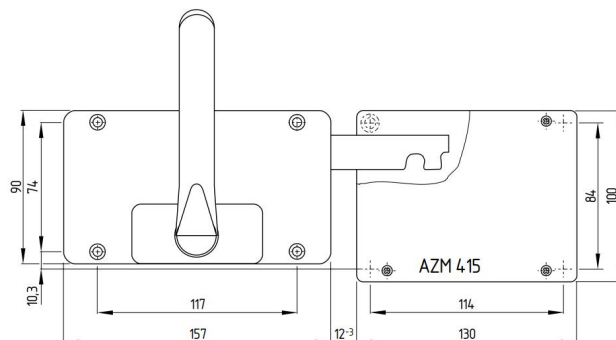
#### Cechy produktu

- Odpowiednie dla wszelkich rodzajów osłon
- Brak konieczności obserwacji kąta obrotu
- Nie jest wymagane stosowanie dodatkowych klamek lub dźwigni na osłonie
- Klamka z blokadą
- Siła ścinająca
- Blokada pod kłódkę SZ 415-1 lub SZ 415-2, zapobiegająca nieumyślnemu zamknięciu
- Dla drzwi o grubości maks. 100 mm
- Dla śrub mocujących M6

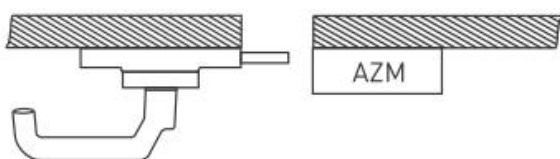
#### Uwagi

- Zawiasy lewostronne
- Aktywator montowany na zewnątrz, patrz na żółte zaznaczenie na rysunku

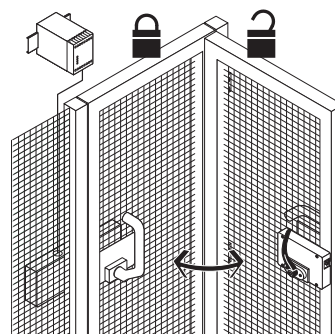
#### Wymiary



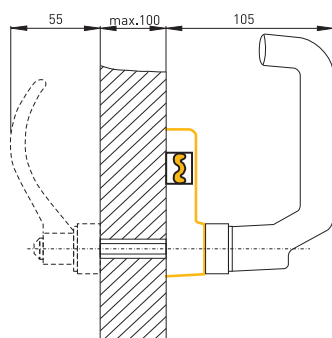
#### Montaż AZM 415-B30-08



#### Aktywator AZM 415-B30



#### Aktywator montowany na zewnątrz



Zastrzega się możliwość wystąpienia błędów i zmian technicznych.