



Akcesoria do Ex 355 AZ

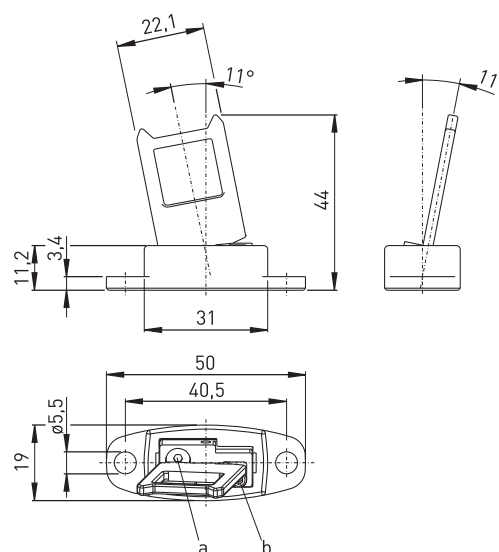
Aktywator regulowany AZ 335/355-B6

Nr. katalogowy: 1170540 (nr. katalogowy stary: 01.08.0159)

Cechy produktu

- Szczególnie odpowiednie dla osłon zawiasowych
- Kąt aktywacji regulowany, min. 100 mm, przy użyciu sześciokątnego klucza nasadowego (a lub b)

Wymiary

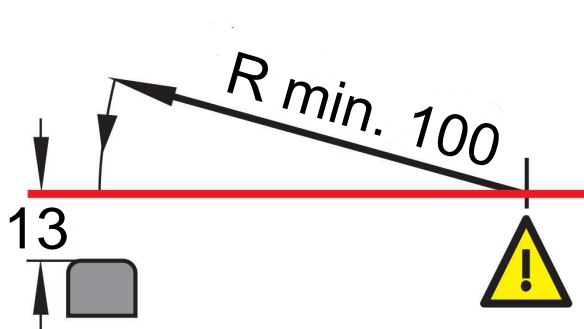


Dane techniczne

Promień aktywacji
min. 100 mm

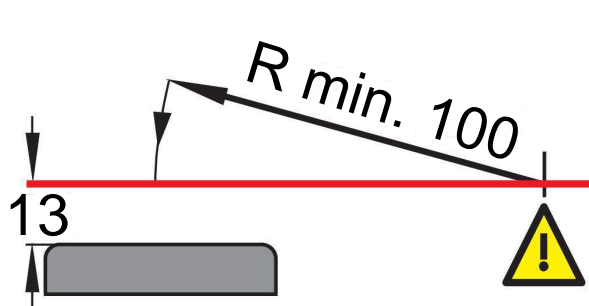
Waga
41 g

Promień aktywacji dla wąskiej krawędzi aktywatora



Uwaga! 13 mm musi odnosić się do powierzchni obudowy, a nie do umieszczonego w wyłączniku aktywatora!

Promień aktywacji dla szerokiej krawędzi aktywatora



Uwaga! 13 mm musi odnosić się do powierzchni obudowy, a nie do umieszczonego w wyłączniku aktywatora!

Zastrzega się możliwość wystąpienia błędów i zmian technicznych.