



## Lasersensor RF 96 SDS SW917-NET Materiaal-nr.: op aanvraag

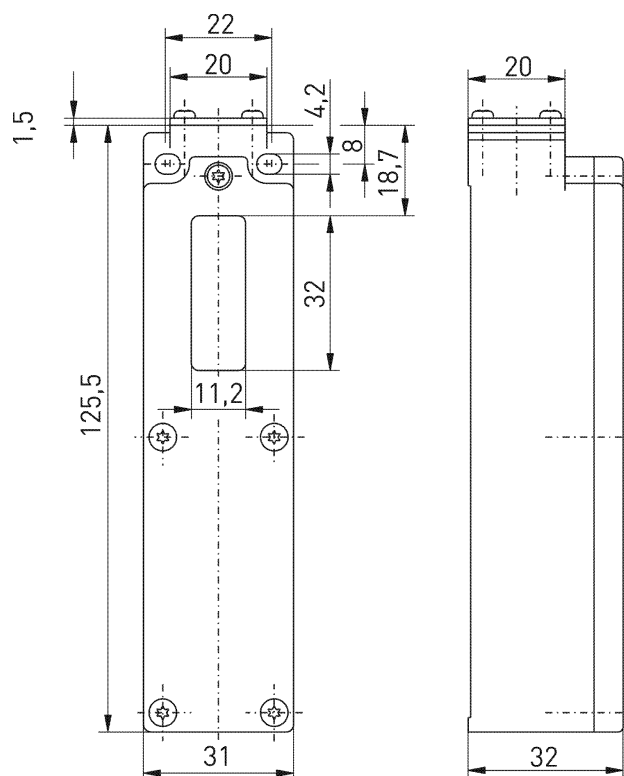
### Productkenmerken

- Draadloze sWave.NET®-technologie
- Lasersensor: doorgangstijdmeting met IR-laser
- Ongevoelig voor optische interferentie van de industriële omgeving
- Online te configureren via draadloze interface
- Eenvoudige bediening en verbinding met bestaande ERP-systemen via de sensor bridge
- Eenvoudige montage in reguliere standaardrekken
- Voeding door lithium-accu (vervangbaar)

### Opmerkingen

- De batterij moet apart worden besteld

### Dimensies



### Algemene technische gegevens

#### Toegepaste normen

EN 60947-5-2, EN 61000-6-2, EN 61000-6-3, EN 301 489-1, EN 301 489-3, EN 300 220-1, EN 300 220-2

#### Behuizing

thermoplast, met glasvezel versterkt, schokbestendig, zelfdovend UL 94 V-0

#### Aandraaimoment

behuizingbevestigingsschroef M4: max. 1,2 Nm  
dekselschroeven M2,5: ca. 0,45 Nm

#### Beveiligingsgraad

IP54 (IEC/EN 60529)

#### Sensor

doorgangstijdmeting met IR-laser

#### Laserklasse

Klasse 1 volgens EN 60825-1; 950 nm

#### Omgevingstemperatuur

0 °C ... +65 °C

#### Schakelveelvuldigheid

max. 7200 telegrammen met herhalingen/h

#### Schakelfrequentie

instelbaar 1 Hz tot 0,032 Hz, 0,2 Hz voorinstelling

#### Schakelperiode

instelbaar, 5 s vooraf ingesteld, min. 1 s, max. 31 s

#### Schakelafstanden

0 - 5 cm ... 0 - 50 cm, verstelbaar in stappen van 1 cm

#### Nauwkeurigheid

± 20 mm

#### Gezichtsveld

27°

#### Hysterese

eenzijdig, standaard 4 cm, instelbaar in stappen van 1 cm

#### Ruststroom

130 µA bij standaardinstellingen (schakelperiode van 5 s)

#### Reikwijdte

max. 450 m buiten,  
max. 40 m binnen

#### Activeringsduur

min. 20 ms

Onder voorbehoud van errata en technische wijzigingen.



## Lasersensor RF 96 SDS SW917-NET Materiaal-nr.: op aanvraag

### Algemene technische gegevens (vervolg)

---

<b>Opmerking</b> overdracht van de accucellenspanning en de schakeltoestand	<b>Bevestiging</b> schroeven M4
<b>Goedkeuringen</b> Brazilië: ANATEL 04172-18-06718	

### Draadloze technologie

---

<b>Draadloos protocol</b> sWave.NET®	<b>Gegevenssnelheid</b> 66 kbps
<b>Frequentie</b> 917 MHz (Brazilië)	<b>Kanaalbandbreedte</b> 550 kHz
<b>Zendvermogen</b> < 25 mW	

### Voeding

---

<b>Spanningsbron</b> lithium-accu Tadiran TL-5920 (vervangbaar), als alternatief SL-2770	<b>Nominale spanning</b> 3,6 V
<b>Systeem</b> Li/SOCl <sub>2</sub>	<b>Nominale capaciteit</b> 8,5 Ah

### Alternatieve voeding

---

<b>Spanningsbron</b> lithium-accu Tadiran SL-2770 (vervangbaar)	<b>Levensduur batterij</b> Typische waarden bij standaardinstellingen.
<b>Systeem</b> Li/SOCl <sub>2</sub>	Activeringsinterval 10 s: ca. 5,7 jaar 100 s: ca. 6,2 jaar 1.000 s: ca. 6,2 jaar 10.000 s: ca. 6,2 jaar
<b>Nominale spanning</b> 3,6 V	Opmerking: De levensduur van de batterij gedraagt zich ongeveer lineair met een veranderde schakelperiode.
<b>Nominale capaciteit</b> 8,5 Ah	

Onder voorbehoud van errata en technische wijzigingen.