



Lasersensor RF 96 SDS SW915-NET Materiaal-nr.: 1323956

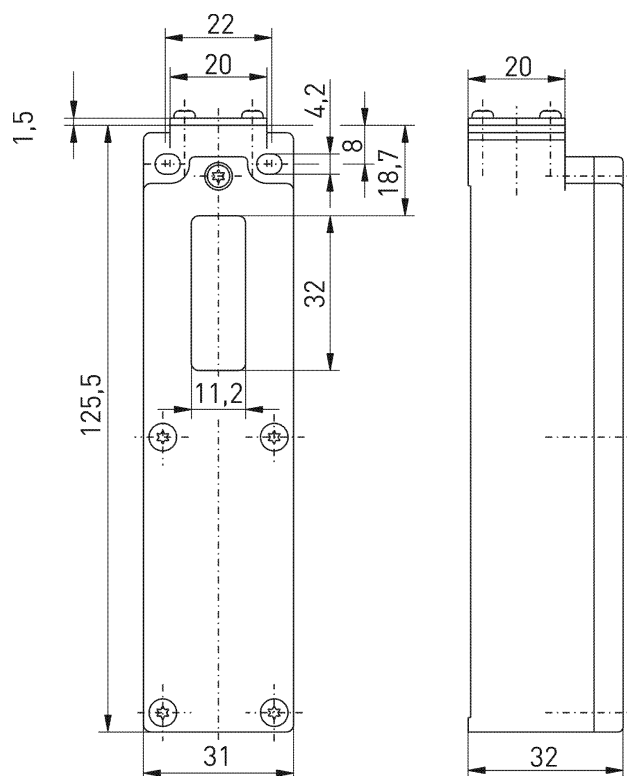
Productkenmerken

- Draadloze sWave.NET®-technologie
- Lasersensor: doorgangstijdmeting met IR-laser
- Ongevoelig voor optische interferentie van de industriële omgeving
- Online te configureren via draadloze interface
- Eenvoudige bediening en verbinding met bestaande ERP-systemen via de sensor bridge
- Eenvoudige montage in reguliere standaardrekken
- Voeding door lithium-accu (vervangbaar)

Opmerkingen

- De batterij moet apart worden besteld

Dimensies



Algemene technische gegevens

Toegepaste normen

EN 60947-5-2, EN 61000-6-2, EN 61000-6-3, EN 301 489-1, EN 301 489-3, EN 300 220-1, EN 300 220-2

Behuizing

thermoplast, met glasvezel versterkt, schokbestendig, zelfdovend UL 94 V-0

Aandraaimoment

behuizingbevestigingsschroef M4: max. 1,2 Nm
dekselschroeven M2,5: ca. 0,45 Nm

Beveiligingsgraad

IP54 (IEC/EN 60529)

Sensor

doorgangstijdmeting met IR-laser

Laserklasse

Klasse 1 volgens EN 60825-1; 950 nm

Omgevingstemperatuur

0 °C ... +65 °C

Schakelveelvuldigheid

max. 7200 telegrammen met herhalingen/h

Schakelfrequentie

instelbaar 1 Hz tot 0,032 Hz, 0,2 Hz voorinstelling

Schakelperiode

instelbaar, 5 s vooraf ingesteld, min. 1 s, max. 31 s

Schakelafstanden

0 - 5 cm ... 0 - 50 cm, verstelbaar in stappen van 1 cm

Nauwkeurigheid

± 20 mm

Gezichtsveld

27°

Hysterese

eenzijdig, standaard 4 cm, instelbaar in stappen van 1 cm

Ruststroom

130 µA bij standaardinstellingen (schakelperiode van 5 s)

Reikwijdte

max. 450 m buiten,
max. 40 m binnen

Activeringsduur

min. 20 ms

Onder voorbehoud van errata en technische wijzigingen.



Lasersensor RF 96 SDS SW915-NET Materiaal-nr.: 1323956

Algemene technische gegevens (vervolg)

Opmerking

overdracht van de accucellenspanning en de schakeltoestand

Bevestiging

schroeven M4

Goedkeuringen

VS: FCC - XK5-RFRXSW915

Canada: IC - 5158A-RFRXSW915

Mexiko: IFT - RCPSTRF17-1886

Draadloze technologie

Draadloos protocol

sWave.NET®

Gegevenssnelheid

66 kbps

Frequentie

915 MHz (VS, Canada, Mexico, Australië)

Kanaalbandbreedte

550 kHz

Zendvermogen

< 25 mW

Voeding

Spanningsbron

lithium-accu Tadiran TL-5920 (vervangbaar), als alternatief
SL-2770

Nominale spanning

3,6 V

Systeem

Li/SOCl₂

Nominale capaciteit

8,5 Ah

Alternatieve voeding

Spanningsbron

lithium-accu Tadiran SL-2770 (vervangbaar)

Levensduur batterij

Typische waarden bij standaardinstellingen.

Systeem

Li/SOCl₂

Activeringsinterval

10 s: ca. 5,7 jaar

100 s: ca. 6,2 jaar

1.000 s: ca. 6,2 jaar

10.000 s: ca. 6,2 jaar

Nominale spanning

3,6 V

Nominale capaciteit

8,5 Ah

Opmerking: De levensduur van de batterij gedraagt zich ongeveer lineair met een veranderde schakelperiode.

Onder voorbehoud van errata en technische wijzigingen.