



## Draadloze actor met 4 uitgangen - 48 VDC RF Rx SW922-NET-4S-A 48V Materiaal-nr.: op aanvraag

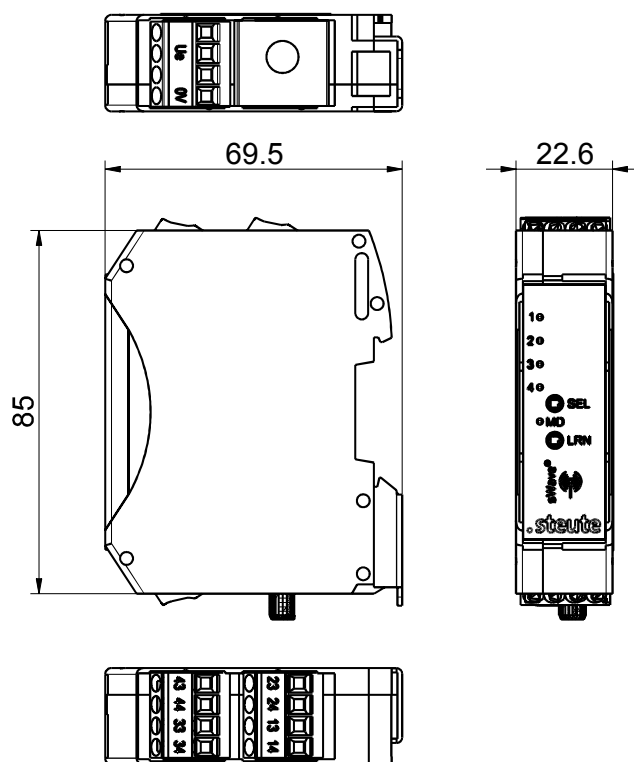
### Productkenmerken

- Draadloze sWave.NET®-technologie
- 4 potentiaalvrije optocoupler-uitgangen
- Eenvoudige bediening en verbinding met bestaande ERP-systemen via de sensor bridge
- Ledjes voor het aangeven van de schakeltoestanden
- SMA-bus voor extern aansluitbare antenne

### Opmerkingen

- Externe antenne altijd nodig voor optimale bereik

### Dimensies



### Algemene technische gegevens

#### Toegepaste normen

EN 60947-5-1, EN 61000-6-2, EN 61000-6-3, EN 61000-4-2, EN 61000-4-4, EN 61000-4-5, EN 61000-4-6, EN 60068-2-6, EN 60068-2-27, EN 301 489-1, EN 301 489-3, EN 300 220-1, EN 300 220-2

#### Behuizing

thermoplast, met glasvezel versterkt, schokbestendig, zelfdovend UL 94 V-0

#### Beveiligingsgraad

IP20 (IEC/EN 60529)

#### Aantal kanalen

4

#### Bevestiging

DIN rail montage

#### Aansluittype

schroefaansluitklemmen 0,14 mm<sup>2</sup> - 2,5 mm<sup>2</sup>, striplengte 8 mm

#### Ingangen

2 extra knoppen (SEL, LRN)

#### Uitgangen

4 potentiaalvrije maakcontacten (optoelektronische fotorelais)

#### Nominaal werkspanningsbereik $U_B$

12...48 VDC (-10 % ... +25 %, abs. max. 60 V)

#### Nominale werkstroom $I_e$

48 VDC: max. 16 mA  
24 VDC: max. 21 mA

#### Opgenomen stroom

at 48 VDC:  
typ. 1.9 mA (standby current)  
typ. 8 mA (1 output switched)  
typ. 8 mA (2 outputs switched)  
typ. 9 mA (3 outputs switched)  
typ. 10 mA (4 outputs switched)

#### Nominale werkspanning $U_e$

48 VDC

#### Nominale werkstroom/-spanning $I_e/U_e$

uitgangscontacten: 0,5 A / 48 VDC (abs. max. 60 V)

Onder voorbehoud van errata en technische wijzigingen.



## Draadloze actor met 4 uitgangen - 48 VDC RF Rx SW922-NET-4S-A 48V Materiaal-nr.: op aanvraag

### Algemene technische gegevens (vervolg)

---

**Gebruikscategorie**

DC-13

**Reikwijdte**

max. 230 m buiten,

max. 25 m binnen

**Meldingen**

groen ledje: operationele status,

oranje ledje: aangeven van de schakeltoestand

**Schakelveelvuldigheid**

max. 1440 telegrammen met herhalingen/h

**Vervuilinggraad**

2

**Omgevingstemperatuur**

0 °C ... +55 °C

**Opslag- en transporttemperatuur**

-25 °C ... +85 °C

**Opmerking**Inductieve verbruikers (bijvoorbeeld schakelaars, relais, enz.)  
kunnen met een geëigende schakeling worden ontstoort.Schakelcontacten zijn niet geschikt voor capacatieve  
belastingen.**Goedkeuringen**Japan:  ARIB STD-T108: 204-610002

### Draadloze technologie

---

**Draadloos protocol**

sWave.NET®

**Frequentie**

916,5 MHz (Japan)

**Zendvermogen**

&lt; 1 mW

**Gegevenssnelheid**

66 kbps

**Kanaalbandbreedte**

520 kHz

Onder voorbehoud van errata en technische wijzigingen.