



Draadloze actor met 4 uitgangen - 48 VDC RF Rx SW915-NET-4S-A 48V Materiaal-nr.: op aanvraag

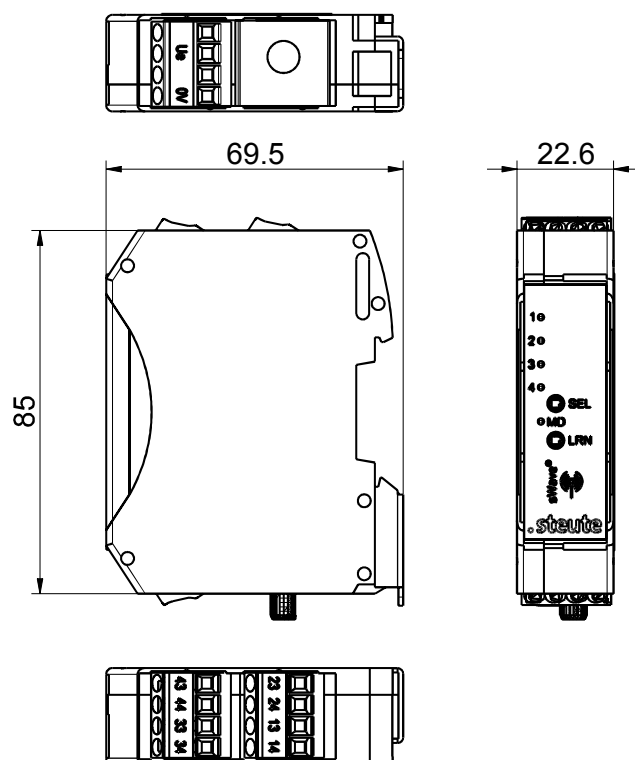
Productkenmerken

- Draadloze sWave.NET®-technologie
- 4 potentiaalvrije optocoupler-uitgangen
- Eenvoudige bediening en verbinding met bestaande ERP-systemen via de sensor bridge
- Ledjes voor het aangeven van de schakeltoestanden
- Groot draadloos bereik (700 m in het vrije veld, 50 m binnen)
- SMA Reverse-bus voor extern aansluitbare antenne

Opmerkingen

- Externe antenne altijd nodig voor optimale bereik

Dimensies



Algemene technische gegevens

Toegepaste normen

EN 60947-5-1, EN 61000-6-2, EN 61000-6-3, EN 61000-4-2, EN 61000-4-4, EN 61000-4-5, EN 61000-4-6, EN 60068-2-6, EN 60068-2-27, EN 301 489-1, EN 301 489-3, EN 300 220-1, EN 300 220-2

Behuizing

thermoplast, met glasvezel versterkt, schokbestendig, zelfdovend UL 94 V-0

Beveiligingsgraad

IP20 (IEC/EN 60529)

Aantal kanalen

4

Bevestiging

DIN rail montage

Aansluittype

schroefaansluitklemmen 0,14 mm² - 2,5 mm², striplengte 8 mm

Ingangen

2 extra knoppen (SEL, LRN)

Uitgangen

4 potentiaalvrije maakcontacten (optoelektronische fotorelais)

Nominaal werkspanningsbereik U_B

12...48 VDC (-10 % ... +25 %, abs. max. 60 V)

Nominale werkstroom I_e

48 VDC: max. 16 mA

24 VDC: max. 21 mA

Opgenomen stroom

at 48 VDC:

typ. 1.9 mA (standby current)

typ. 8 mA (1 output switched)

typ. 8 mA (2 outputs switched)

typ. 9 mA (3 outputs switched)

typ. 10 mA (4 outputs switched)

Nominale werkspanning U_e

48 VDC

Nominale werkstroom/-spanning I_e/U_e

uitgangscontacten: 0,5 A / 48 VDC (abs. max. 60 V)

Onder voorbehoud van errata en technische wijzigingen.



Draadloze actor met 4 uitgangen - 48 VDC RF Rx SW915-NET-4S-A 48V Materiaal-nr.: op aanvraag

Algemene technische gegevens (vervolg)

Gebruikscategorie

DC-13

Reikwijdtemax. 700 m buiten,
max. 50 m binnen**Meldingen**groen ledje: operationele status,
oranje ledje: aangeven van de schakeltoestand**Schakelveelvuldigheid**

max. 12 000 telegrammen met herhalingen/h

Vervuilinggraad

2

Omgevingstemperatuur

0 °C ... +55 °C

Opslag- en transporttemperatuur

-25 °C ... +85 °C

OpmerkingInductieve verbruikers (bijvoorbeeld schakelaars, relais, enz.)
kunnen met een geëigende schakeling worden ontstoort.
Schakelcontacten zijn niet geschikt voor capacatieve
belastingen.**Goedkeuringen**

VS: FCC - XK5-RFRXSW915

Canada: IC - 5158A-RFRXSW915

Mexiko: IFT - RCPSTRF17-1886

Draadloze technologie

Draadloos protocol

sWave.NET®

Frequentie

915 MHz (VS, Canada, Mexico, Australië)

Zendvermogen

< 25 mW

Gegevenssnelheid

66 kbps

Kanaalbandbreedte

550 kHz

Onder voorbehoud van errata en technische wijzigingen.