



## Toebehoren voor scharnierschakelaars

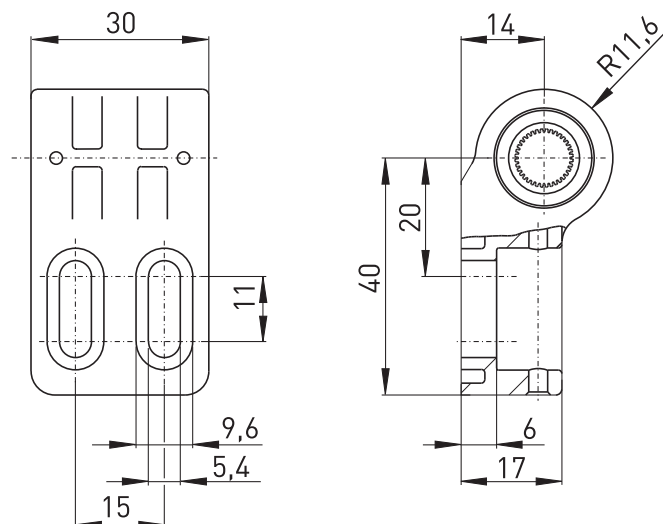
### Vast scharnier F

Materiaal-nr.: 1169835 (oude materiaal-nr.: 01.08.0146)

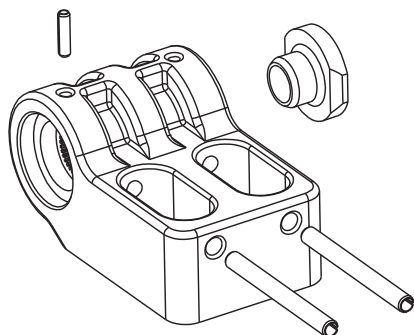
#### Productkenmerken

- Geschikt voor ES 98 SB-10mm, Ex 98 SB-10mm en Ex 355 V10S
- Incl. spanpen, 1 blinde plug en 2 schroeven  
M5 x 20 conform ISO 7380

#### Dimensies



#### Vast scharnier F



Onder voorbehoud van errata en technische wijzigingen.