

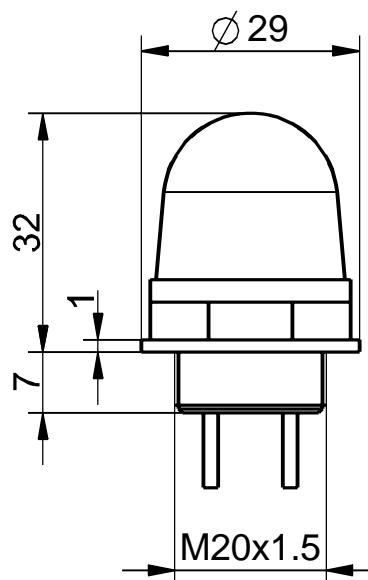


## Toebehoren voor noodstop-trekkoordschakelaars Signaallamp Multi LED RD 115 VAC Materiaal-nr.: 1169221 (oude materiaal-nr.: 01.41.5103)

### Productkenmerken

- Dop rood
- M20 x 1,5
- 115 VAC
- Beschermingsklasse IP65
- Temperatuurbestendig van -20 °C tot +50 °C

### Dimensies



### Technische gegevens

#### Kapje

polycarbonaat, schokbestendig, zelfdovend UL 94 V-0, rood  
transparant

#### Beveiligingsgraad

IP65 (IEC/EN 60529)

#### Nominaal werkspanningsbereik $U_B$

115 VAC  $\pm 10\%$

#### Nominale werkstroom $I_e$

15 mA

#### Levensduur

max. 100.000 h

#### Lamp

LED

#### Aansluittype

gevlochten draad (vertind) met adereindhulzen

#### Omgevingstemperatuur

-20 °C ... +50 °C

#### Draad

M20 x 1,5

#### Goedkeuringen

cULus

#### Gewicht

18 g

Onder voorbehoud van errata en technische wijzigingen.