

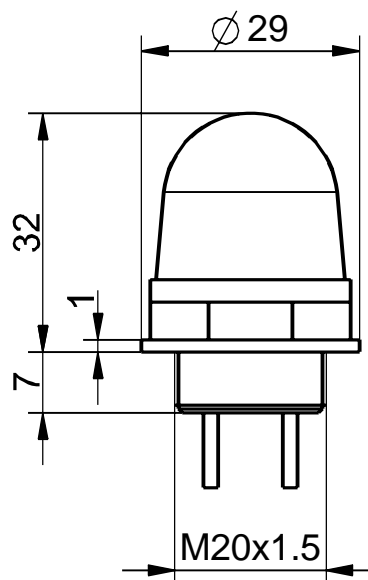


Toebehoren voor noodstop-trekkoordschakelaars Signaallamp Multi LED RD 24 VDC Materiaal-nr.: 1169219 (oude materiaal-nr.: 01.41.5105)

Productkenmerken

- Dop rood
- M20 x 1,5
- 24 VDC
- Beschermingsklasse IP65
- Temperatuurbestendig van -20 °C tot +50 °C

Dimensies



Technische gegevens

Kapje

polycarbonaat, schokbestendig, zelfdovend UL 94 V-0, rood
transparant

Beveiligingsgraad

IP65 (IEC/EN 60529)

Nominaal werkspanningsbereik U_B

24 VDC $\pm 10\%$

Nominale werkstroom I_e

45 mA

Levensduur

max. 100.000 h

Lamp

LED

Aansluittype

gevlochten draad (vertind) met adereindhulzen

Omgevingstemperatuur

-20 °C ... +50 °C

Draad

M20 x 1,5

Goedkeuringen

cULus

Gewicht

18 g

Onder voorbehoud van errata en technische wijzigingen.