

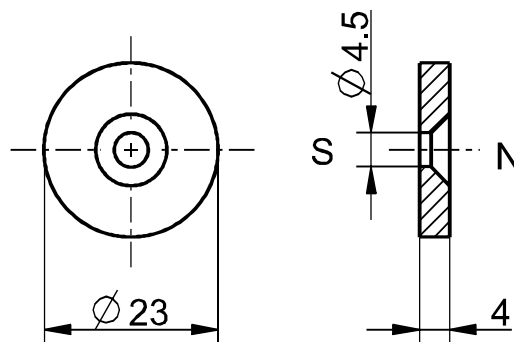


Toebehoren voor magneetsensoren Schijfmagneet 23 x 4 mm Materiaal-nr.: 1452242

Productkenmerken

- Ongekapseld
- Magneet: NdFeB, vernikkeld
- Magnetiseringsvorm N35
- Temperatuurbestendig van -60 °C tot +80 °C

Dimensies



Onder voorbehoud van errata en technische wijzigingen.