



Toebehoren voor magneetsensoren

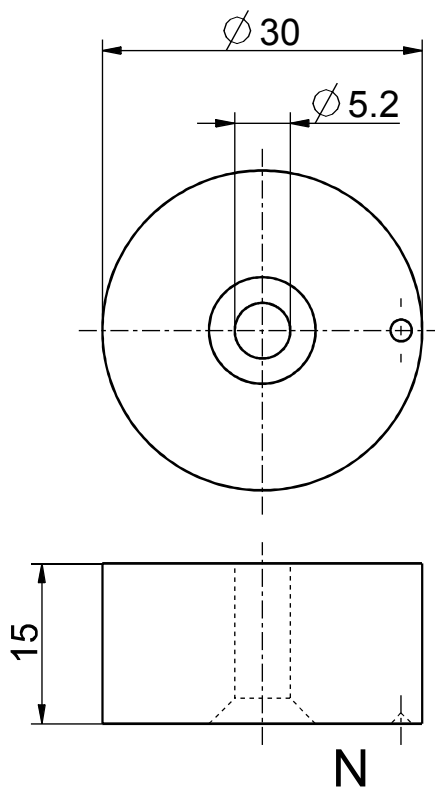
Activeringsmagneet M 30 Niro

Materiaal-nr.: 1189024 (oude materiaal-nr.: 05.00.8226)

Productkenmerken

- Behuizing: roestvrij staal 1.4571
- Magneet: NdFeB
- Temperatuurbestendig van -60 °C tot +80 °C

Dimensies



Onder voorbehoud van errata en technische wijzigingen.