



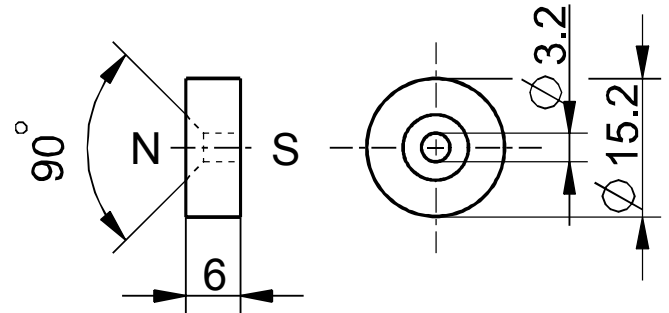
## Toebehoren voor magneetsensoren Activeringsmagneet M 50 NU

Materiaal-nr.: 1033965 (oude materiaal-nr.: 01.24.0004)

### Productkenmerken

- Ongekapseld
- Magneet: Bariumferriet
- Temperatuurbestendig van -40 °C tot +150 °C

### Dimensies



Onder voorbehoud van errata en technische wijzigingen.