

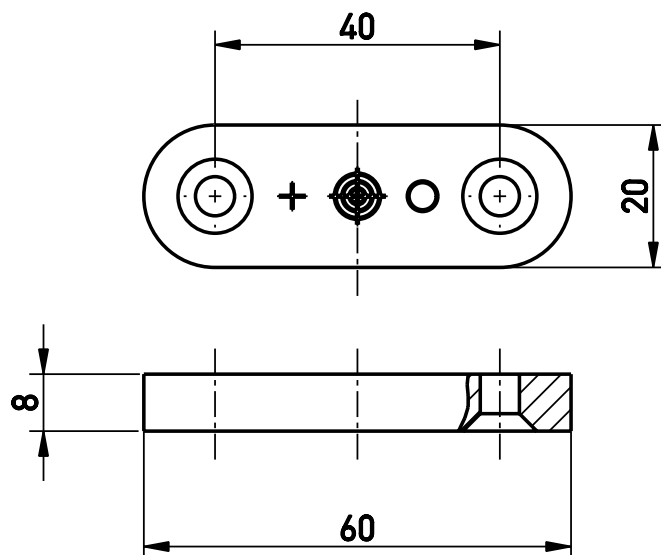


Toebehoren voor BZ 16 / BZ 16 Extreme Activeringsmagneet gecodeerd BZ 16-B1 Materiaal-nr.: 1165032 (oude materiaal-nr.: 90570007)

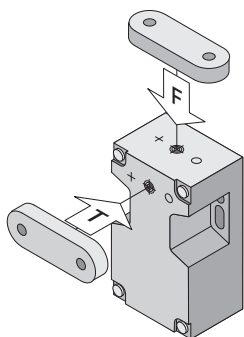
Productkenmerken

- Actuator voor BZ 16
- Behuizing: met glasvezel versterkt thermoplast, zelfdovend
- Magneet: NdFeB
- Temperatuurbestendig van -20 °C tot +70 °C

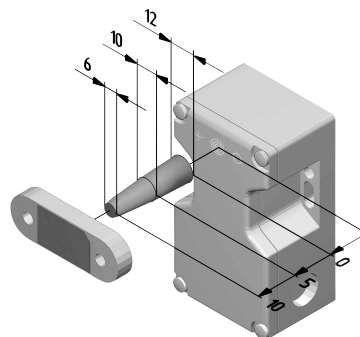
Dimensies



Aanlooprichting



Axiale excentriciteit



Onder voorbehoud van errata en technische wijzigingen.