



Toebehoren voor Ex AZM 415 / Ex AZP 415

Actuator AZM 415-B30-02

Materiaal-nr.: 1182251 (oude materiaal-nr.: 01.08.0283)

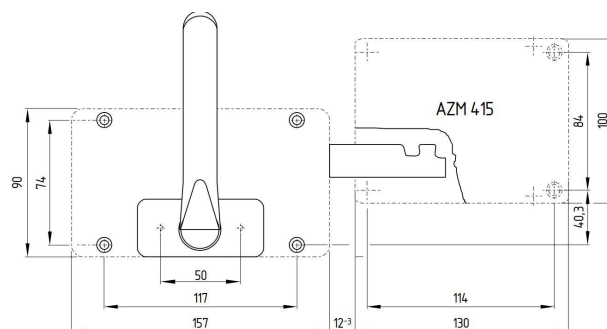
Productkenmerken

- Voor alle veiligheidsvoorzieningen
- Er hoeft niet met een draaicirkel rekening worden gehouden
- Geen verdere grepen/hendels op de veiligheidsvoorziening noodzakelijk
- Bedieningsgreep met arretering
- Paniekgreep voor het openen van de veiligheidsvoorziening binnen de gevarezone: 1. Slagknop indrukken, 2. Paniekgreep draaien
- Afbreekkraft 25.000 N
- Spertang SZ 415-1 of SZ 415-2 tegen onopzettelijke sluiten leverbaar
- Deurdikte tot max. 100 mm
- Voor bevestigingsschroeven M6

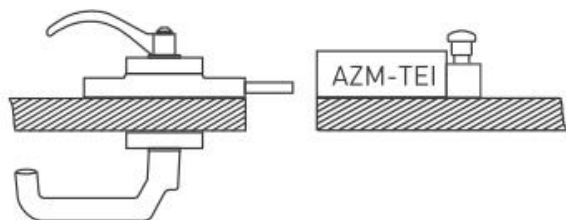
Opmerkingen

- Met paniekgreep voor deurstoetblok links
- Actuator-montage binnenin, zie gele markering in tekening
- Gebruik alleen met Ex AZM 415 TEI mogelijk

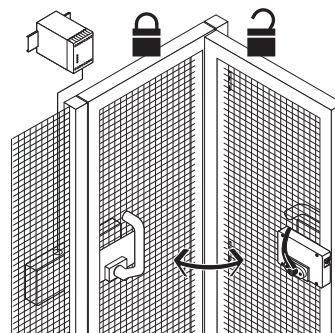
Dimensies



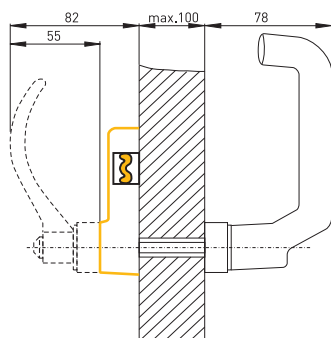
Montage AZM 415-B30-02



Actuator AZM 415-B30



Actuator-montage binnenin



Onder voorbehoud van errata en technische wijzigingen.