



Toebehoren voor Ex AZM 415 / Ex AZP 415

Flexibele actuator AZM 415-B3

Materiaal-nr.: 1171892 (oude materiaal-nr.: 01.08.0177)

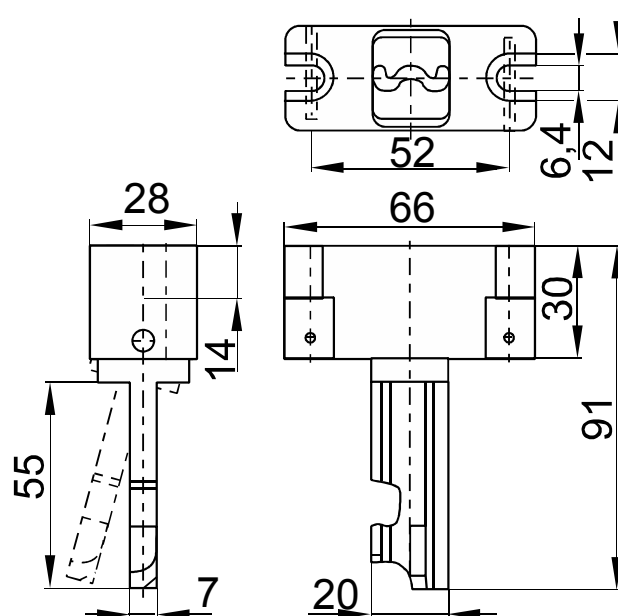
Productkenmerken

- Bijzonder geschikt voor schuif- en draaideuren
- Voor zeer kleine activeringsradii via de smalle zijde van de actuator
- Radius instelbaar met inbussleutel

Opmerkingen

- De actuator-bevestigingspunten zijn van pengaten voorzien. Door het plaatsen van gegroefde pennen wordt het losraken van de actuator voorkomen.
- De afstand tussen de flens van de actuator en de schakelaarbehuizing moet bij geplaatste activator <3 mm bedragen.

Dimensies



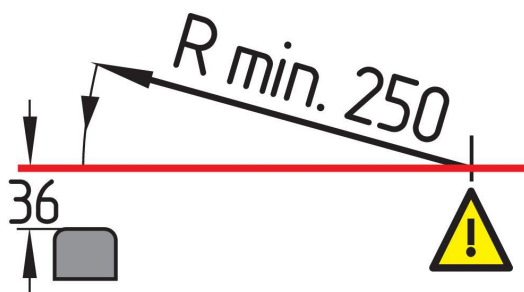
Technische gegevens

Afbreekkracht
25.000 N

Actieradius
min. 250 mm

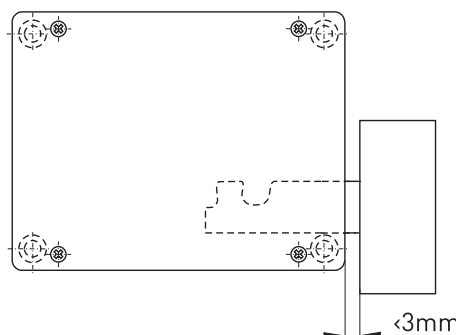
Gewicht
165 g

Actieradius



Let op! Maat 36 mm moet betrekking hebben op het behuizingsoppervlak en niet op de ingeschoven aandrijving!

Afstand tussen actuator/behuizing



Onder voorbehoud van errata en technische wijzigingen.

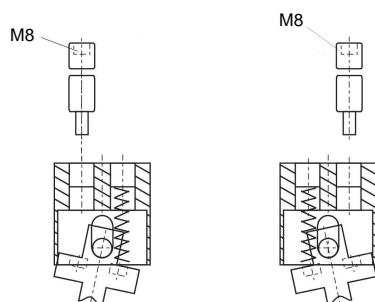


Toebehoren voor Ex AZM 415 / Ex AZP 415

Flexibele actuator AZM 415-B3

Materiaal-nr.: 1171892 (oude materiaal-nr.: 01.08.0177)

Instelling



Onder voorbehoud van errata en technische wijzigingen.