



Toebehoren voor Ex AZM 415 / Ex AZP 415

Flexibele actuator AZM 415-B2

Materiaal-nr.: 1171890 (oude materiaal-nr.: 01.08.0176)

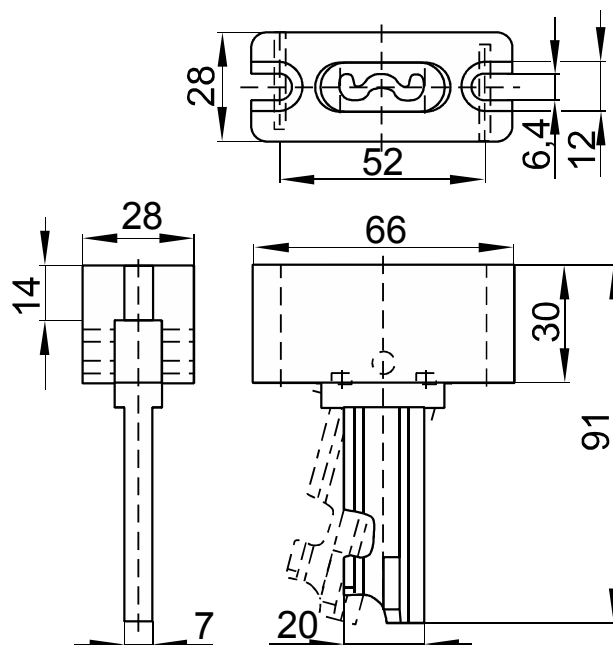
Productkenmerken

- Bijzonder geschikt voor schuif- en draaideuren
- Voor zeer kleine activeringsradii via de brede zijde van de actuator
- Radius instelbaar met inbusleutel

Opmerkingen

- De actuator-bevestigingspunten zijn van pengaten voorzien. Door het plaatsen van gegroefde pennen wordt het losraken van de actuator voorkomen.
- De afstand tussen de flens van de actuator en de schakelaarbehuizing moet bij geplaatste activator <3 mm bedragen.

Dimensies



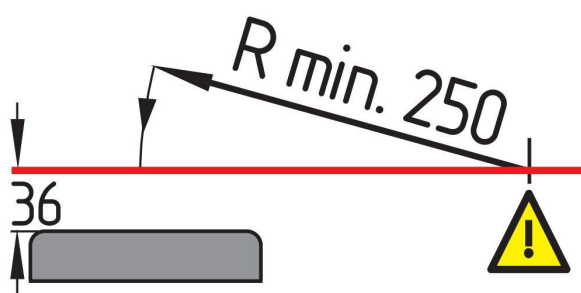
Technische gegevens

Afbreekkracht
25.000 N

Actieradius
min. 250 mm

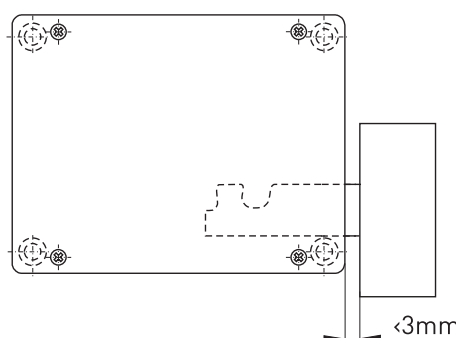
Gewicht
160 g

Actieradius



Let op! Maat 36 mm moet betrekking hebben op het behuizingsoppervlak en niet op de ingeschoven aandrijving!

Afstand tussen actuator/behuizing

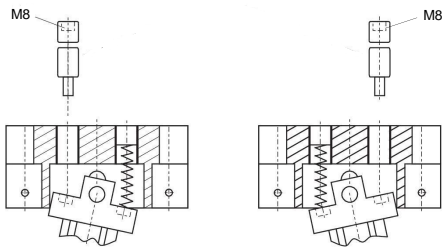


Onder voorbehoud van errata en technische wijzigingen.



Toebehoren voor Ex AZM 415 / Ex AZP 415
Flexibele actuator AZM 415-B2
Materiaal-nr.: 1171890 (oude materiaal-nr.: 01.08.0176)

Instelling



Onder voorbehoud van errata en technische wijzigingen.