

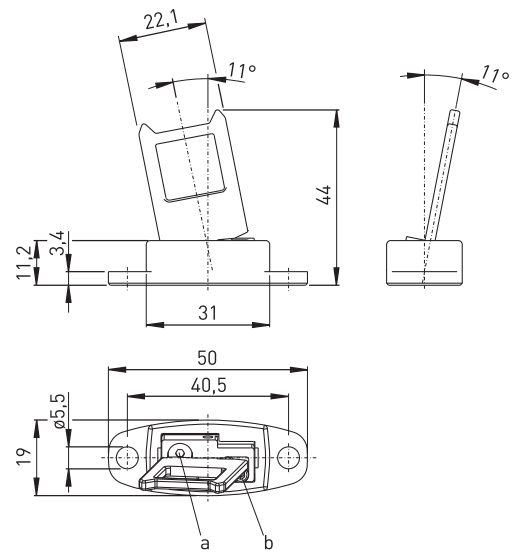


Toebehoren voor Ex AZ 16 Flexibele actuator AZ 335/335-B6 Materiaal-nr.: 1170540 (oude materiaal-nr.: 01.08.0159)

Productkenmerken

- Bijzonder geschikt voor draaibare veiligheidsvoorzieningen
- Radius instelbaar, min. 100 mm, met inbusleutel (a of b)

Dimensies

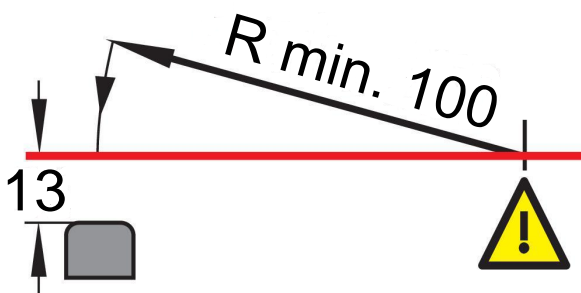


Technische gegevens

Actieradius
min. 100 mm

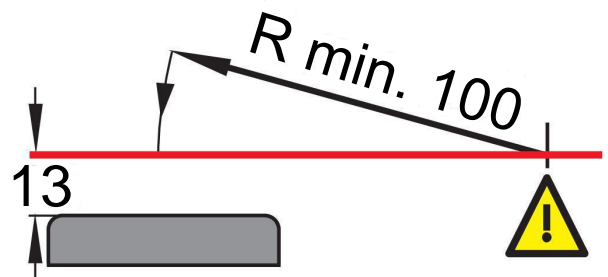
Gewicht
41 g

Actuatorradius smalle zijde



Let op! Maat 13 mm moet betrekking hebben op het behuizingsoppervlak en niet op de ingeschoven aandrijving!

Actuatorradius brede zijde



Let op! Maat 13 mm moet betrekking hebben op het behuizingsoppervlak en niet op de ingeschoven aandrijving!

Onder voorbehoud van errata en technische wijzigingen.