



Toebehoren voor ST 14 / Ex ST 14

Flexibele actuator ST 14-B3

Materiaal-nr.: 1040842 (oude materiaal-nr.: 04.14.8203)

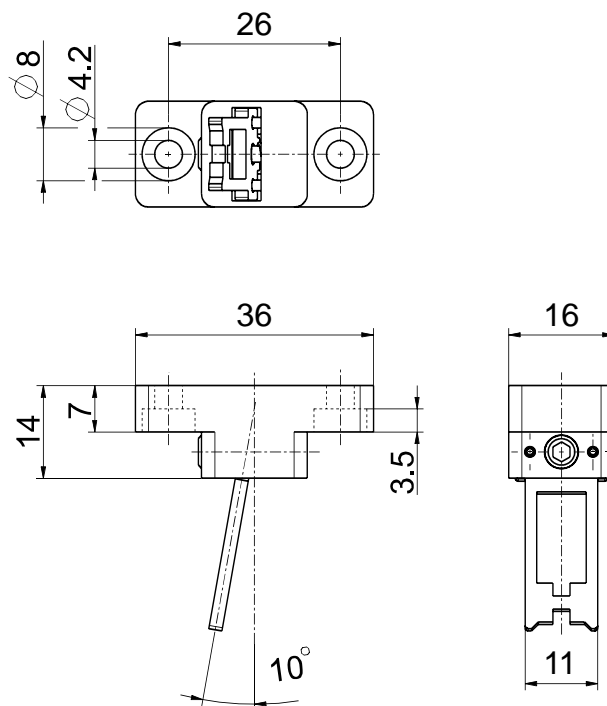
Productkenmerken

- Bijzonder geschikt voor draaibare veiligheidsvoorzieningen
- Roestvrij staal 1.4301
- Activeringsradius bij draaibare veiligheidsvoorzieningen:
Axiale excentriciteit $x = 14 \text{ mm}$; $a = \text{min. } 90 \text{ mm}$
Axiale excentriciteit $x = 0 \text{ mm}$; $a = \text{min. } 50 \text{ mm}$

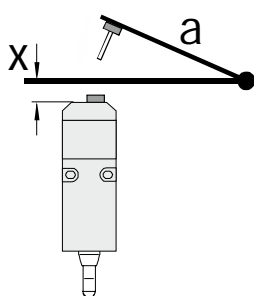
Opmerkingen

- 1 sleufafsluitstrip is inbegrepen

Dimensies



Actuating radius narrow edge



Het draaipunt van het scharnier en de bovenrand van de veiligheidsschakelaar plus x mm moeten één vlak vormen.

a = Actieradius over de smalle zijde van de aandrijving
 x = Axiale afwijking

Let op! Maat x moet betrekking hebben op het behuizingsoppervlak en niet op de ingeschoven aandrijving!

Onder voorbehoud van errata en technische wijzigingen.