



## Draadloze actor met 4 uitgangen - 24 VDC

RF Rx SW917-NET-4S-A

Materiaal-nr.: 1395496

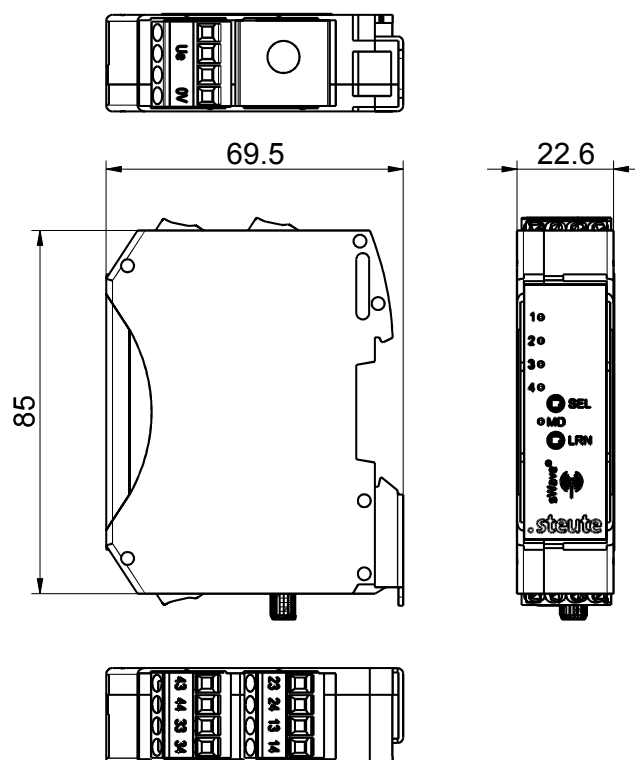
### Productkenmerken

- Draadloze sWave.NET®-technologie
- 4 potentiaalvrije relaisuitgangen
- Eenvoudige bediening en verbinding met bestaande ERP-systemen via de sensor bridge
- Ledjes voor het aangeven van de schakeltoestanden
- Groot draadloos bereik (700 m in het vrije veld, 50 m binnen)
- SMA Reverse-bus voor extern aansluitbare antenne

### Opmerkingen

- Externe antenne altijd nodig voor optimale bereik

### Dimensies



### Algemene technische gegevens

#### Toegepaste normen

EN 60947-5-1, EN 61000-6-2, EN 61000-6-3, EN 61000-4-2, EN 61000-4-4, EN 61000-4-5, EN 61000-4-6, EN 60068-2-6, EN 60068-2-27, EN 301 489-1, EN 301 489-3, EN 300 220-1, EN 300 220-2

#### Behuizing

thermoplast, met glasvezel versterkt, schokbestendig, zelfdovend UL 94 V-0

#### Beveiligingsgraad

IP20 (IEC/EN 60529)

#### Aantal kanalen

4

#### Bevestiging

DIN rail montage

#### Aansluittype

schroefaansluitklemmen 0,14 mm<sup>2</sup> - 2,5 mm<sup>2</sup>, striplengte 8 mm

#### Ingangen

2 extra knoppen (SEL, LRN)

#### Uitgangen

4 maakcontacten (relais)

#### Opgenomen stroom

max. 0,02 A (ruststroom), tot max. 0,1 A (4 relais bekrachtigd)

#### Nominale werkstroom/-spanning I<sub>e</sub>/U<sub>e</sub>

max. 0,1 A/24 VDC -15 % ... +10 %;  
uitgangskontakten: 3 A/250 VAC; 3 A/24 VDC

#### Gebruikscategorie

AC-15; DC-13

#### Nominale isolatiespanning U<sub>i</sub>

250 VAC

#### Nominale stoothoudspanning U<sub>imp</sub>

2,5 kV

#### Reikwijdte

max. 700 m buiten,  
max. 50 m binnen

#### Meldingen

groen ledje: operationele status,  
oranje ledje: aangeven van de schakeltoestand

Onder voorbehoud van errata en technische wijzigingen.



## Draadloze actor met 4 uitgangen - 24 VDC

RF Rx SW917-NET-4S-A

Materiaal-nr.: 1395496

### Algemene technische gegevens (vervolg)

---

#### Schakelveelvuldigheid

max. 12 000 telegrammen met herhalingen/h

#### Vervuilinggraad

2

#### Omgevingstemperatuur

0 °C ... +55 °C

#### Opslag- en transporttemperatuur

-25 °C ... +85 °C

#### Opmerking

Inductieve verbruikers (bijvoorbeeld schakelaars, relais, enz.) kunnen met een geëigende schakeling worden ontstoort. Schakelcontacten zijn niet geschikt voor capacatieve belastingen.

#### Goedkeuringen

Brazilië: ANATEL 04172-18-06718

### Draadloze technologie

---

#### Draadloos protocol

sWave.NET®

#### Frequentie

917 MHz (Brazilië)

#### Zendvermogen

< 25 mW

#### Gegevenssnelheid

66 kbps

#### Kanaalbandbreedte

550 kHz

Onder voorbehoud van errata en technische wijzigingen.